

# KALAMAZOO MACHINE TOOL

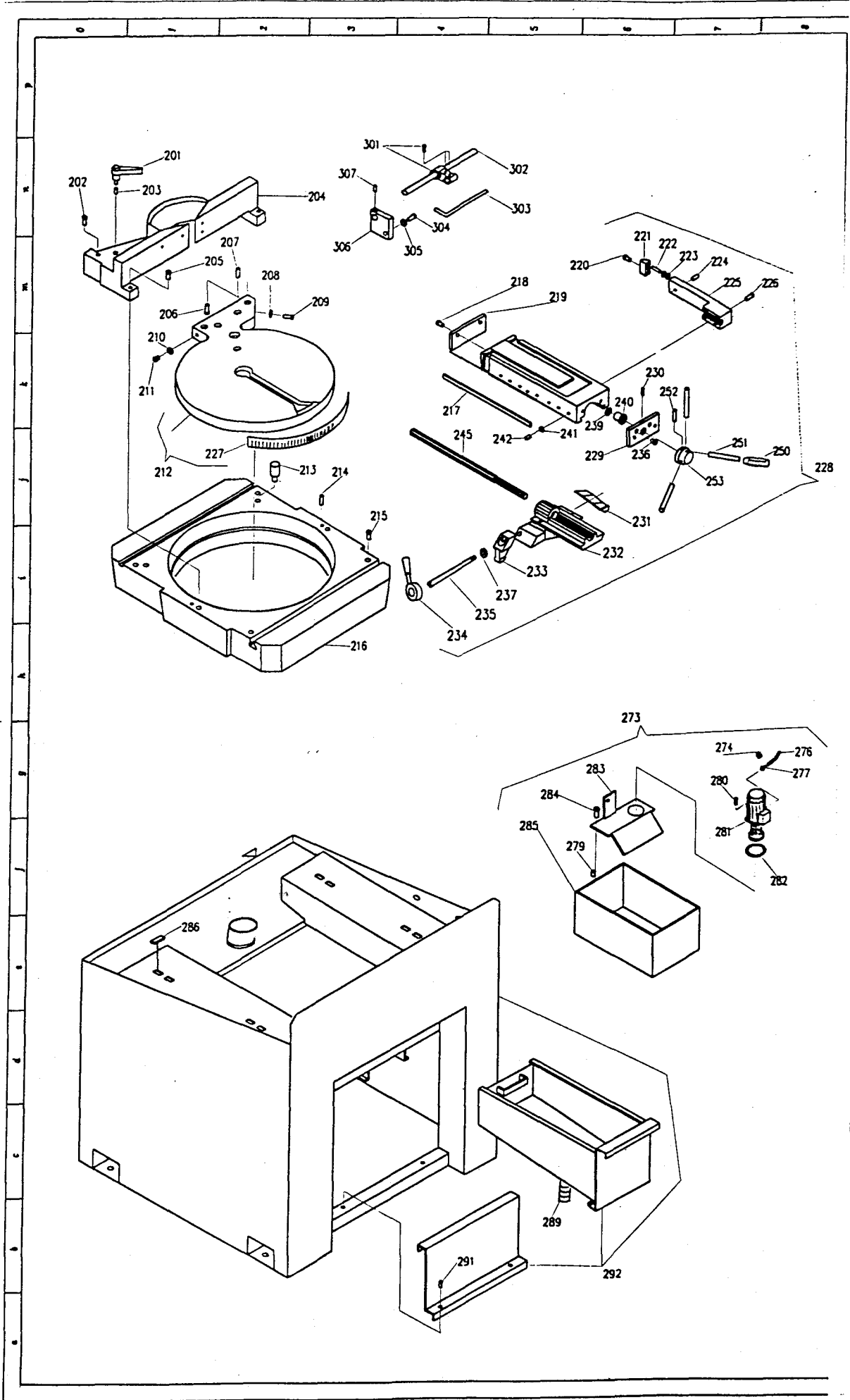
Model C 320 SA

N°	#	DESCR.	Q	N°	#	DESCR.	Q	N°	#	DESCR.	Q	N°	#	DESCR.	Q
1	988584		1	51	191702		1	101			1	101			1
2	U34843		1	52	744045		1	102			2	102			2
3	791545		2	53	755995		1	103			1	103			1
4	546938		2	54	694925		1	104			1	104			1
5	111669		2	55	935493		m	105			1	105			1
6	966470		1	56	977650		1	106			1	106			1
7	737835		1	57	792445		1	107			1	107			1
8	736030		1	58	744045		1	108			1	108			1
9	129753		1	59	977650		1	109			1	109			1
10	283102		2	60	280160		1	110			1	110			1
11	750165		1	61	745780		1	111			1	111			1
12	497255		1	62	745780		1	112			1	112			1
13	276699		1	63	958644		1	113			1	113			1
14	976545		5	64	218720		1	114			1	114			1
15	566470		2	65	729815		1	115			1	115			1
16	265867		1	66	U51030		1	116			1	116			1
17	943681		1	67	U59132		1	117			1	117			1
18	928310		1	68	510280		1	118			1	118			1
19	276620		1	69	U95880		1	119			1	119			1
20	745188		1	70	331925		1	120			1	120			1
21	978870		2	71			1	121			1	121			1
22	941482		1	72			1	122			1	122			1
23	119630		1	73			1	123			1	123			1
24	265865		1	74			1	124			1	124			1
25	865936		1	75			1	125			1	125			1
26	749470		1	76			1	126			1	126			1
27	995090		2	77			1	127			1	127			1
28	497200		1	78			1	128			1	128			1
29	750159		1	79			1	129			1	129			1
30	292285		1	80			1	130			1	130			1
31	280765		1	81			1	131			1	131			1
32	216400		1	82			1	132			1	132			1
33	762100		1	83			1	133			1	133			1
34	741725		2	84			1	134			1	134			1
35	995090		2	85			1	135			1	135			1
36	138300		5	86			1	136			1	136			1
37	307720		5	87			1	137			1	137			1
38	944607		1	88			1	138			1	138			1
39	958805		1	89			1	139			1	139			1
40	265860		1	90			1	140			1	140			1
41	865362		1	91			1	141			1	141			1
42	589500		1	92			1	142			1	142			1
43	589120		1	93			1	143			1	143			1
44	217045		1	94			1	144			1	144			1
45	978870		4	95			1	145			1	145			1
46	978870		4	96			1	146			1	146			1
47	322135		1	97			1	147			1	147			1
48	958818		1	98			1	148			1	148			1
49	741725		1	99			1	149			1	149			1
50	995145		1	100			1	150			1	150			1



# KALAMAZOO MACHINE TOOL

Model C 320 SA



# KALAMAZOO MACHINE TOOL

Model C 320 SA

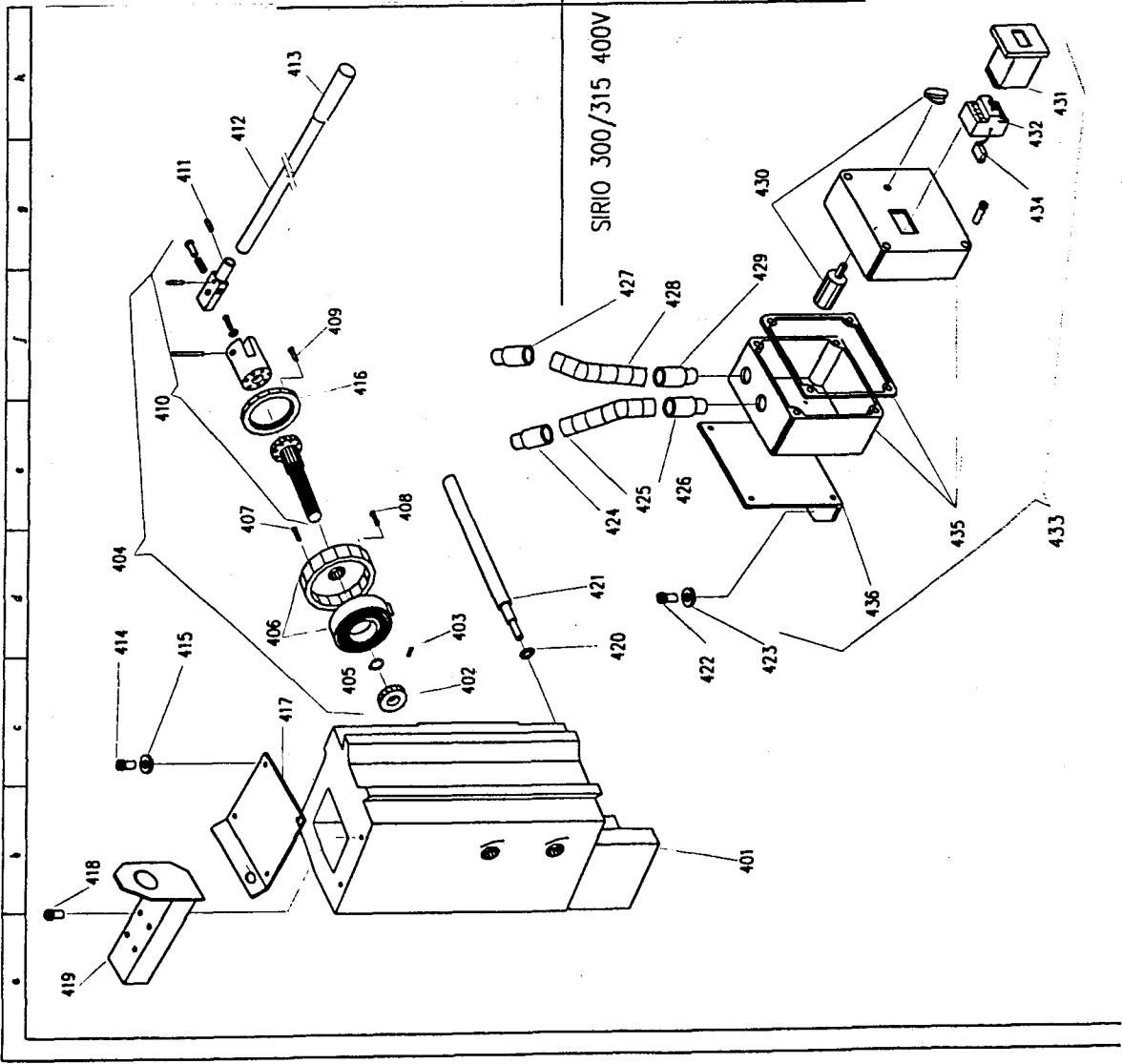


N°	#	DESCR.	Q	N°	#	DESCR.	Q	N°	#	DESCR.	Q	N°	#	DESCR.	Q
201	536675		1	251	537422			3	301	725445					0
202	984141		2	252	790961			1	302	134120					1
203	632788		1	253	495868			1	303	726955					1
204	791203		1	254				1	304	974100					1
205	983916		2					2	305	747145					1
206	975898		3					3	306	658505					1
207	791945		2					2	307	941319					1
208	307810		1	259	729806			1	308						1
209	994600		1	260	179458			2	309						1
210	307810		1	261	729831			1	310						1
211	994600		1	262	976548			2	311						1
212	683211		1	263	751900			2	312						1
213	613506		1	264	746695			2	313						1
214	791760		2					2	314						1
215	975810		4					4	315						1
216	143004		1					1	316						1
217	280072		1					1	317						1
218	978095		2					2	318						1
219	478448		1					1	319						1
220	979645		1					1	320						1
221	478344		1	271	U72983			1	321						1
222	791351		2	272				2	322						1
223	546969		4	273	330970			4	323						1
224	943681		1	274	331925			1	324						1
225	168997		1	275				1	325						1
226	982745		4	276	935493			4	326						1
227	911018		1	277	694925			1	327						1
228	558663		1	278				1	328						1
229	656897		1	279	306500			1	329						1
230	787445		1	280	976545			1	330						1
231	279160		1	281	331427			1	331						1
232	651820		1	282	510700			1	332						1
233	279150		1	283	697836			1	333						1
234	536523		1	284	976545			2	334						1
235	929296		1	285	940895			1	335						1
236	968020		2	286	307930			2	336						1
237	747145		1					1	337						1
238			1	288	941080			1	338						1
239	715602		1	289	936473			1	339						1
240	166823		1	290	228350			1	340						1
241	306500		8	291	977650			8	341						1
242	943807		8	292	228415			8	342						1
243			1	293				1	343						1
244			1	294				1	344						1
245	957159		1	295				1	345						1
246			1	296				1	346						1
247			1	297				1	347						1
248			1	298				1	348						1
249			1	299				1	349						1
250	513870		3	300				3	350						1



# KALAMAZOO MACHINE TOOL

Model C 320 SA



# KALAMAZOO MACHINE TOOL

Model C 320 SA

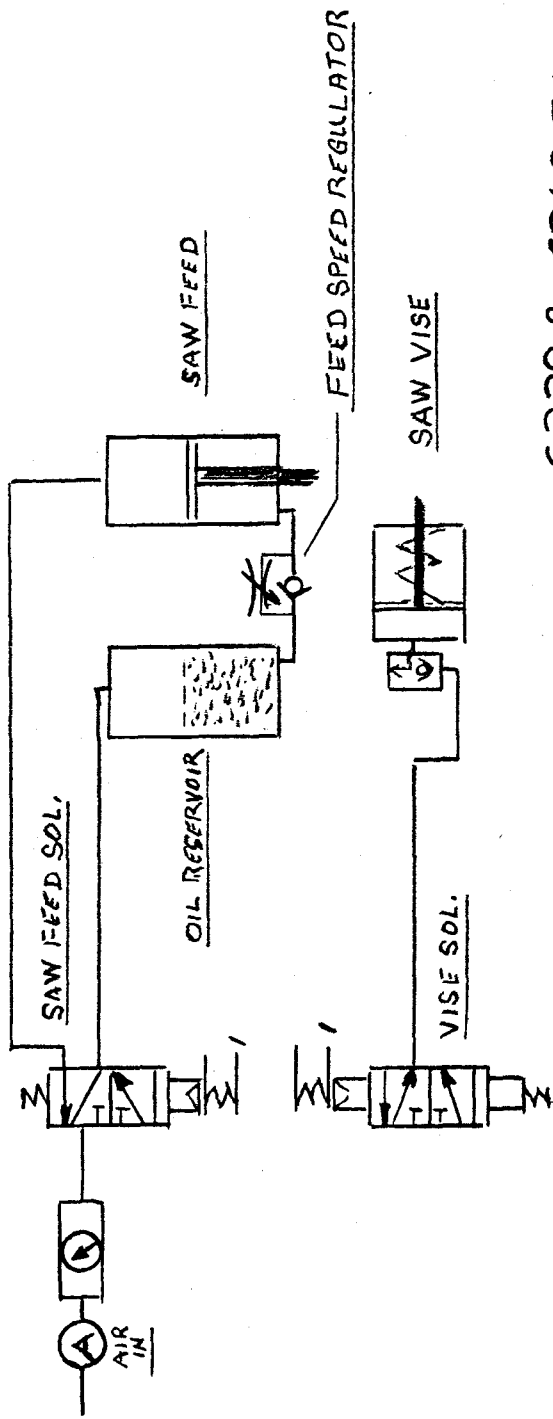


N°	#	DESCR.	Q	N°	#	DESCR.	Q	N°	#	DESCR.	Q	N°	#	DESCR.	Q
401	549580		1	51				101							
402	762068		1	52				102							
403	791202		1	53				103							
404	077308		1	54				104							
405	127901		1	55				105							
406	201440		1	56				106							
407	977650		2	57				107							
408	982745		3	58				108							
409	976545		3	59				109							
410	503375		1	60				110							
411	943995		1	61				111							
412	132944		1	62				112							
413	513095		1	63				113							
414	978095		4	64				114							
415	749470		4	65				115							
416	713003		1	66				116							
417	522578		1	67				117							
418	978095		1	68				118							
419	493235		1	69				119							
420	749577		1	70				120							
421	134327		1	71				121							
422	978095		2	72				122							
423	749470		2	73				123							
424	718859		1	74				124							
425	507386		m	75				125							
426	718859		1	76				126							
427	718857		1	77				127							
428	507392		m	78				128							
429	718857		1	79				129							
430	257909		1	80				130							
431	764666		1	81				131							
432	764555		1	82				132							
433	253656		1	83				133							
434	164803		1	84				134							
435	770895		1	85				135							
436	522571		1	86				136							
437	520162		1	87				137							
438	257765		1	88				138							
439	520140		1	89				139							
440	251230		1	90				140							
441	251002		1	91				141							
442			1	92				142							
443			1	93				143							
444			1	94				144							
445			1	95				145							
446			1	96				146							
447			1	97				147							
448			1	98				148							
449			1	99				149							
450			1	100				150							



# KALAMAZOO MACHINE TOOL

Model C 320 SA



C320 & C360 SA  
PNEUMATIC

12-04

MAKINO MACHINE TOOL  
1000 QUALITY WAY  
MONTICELI, NJ 08854

