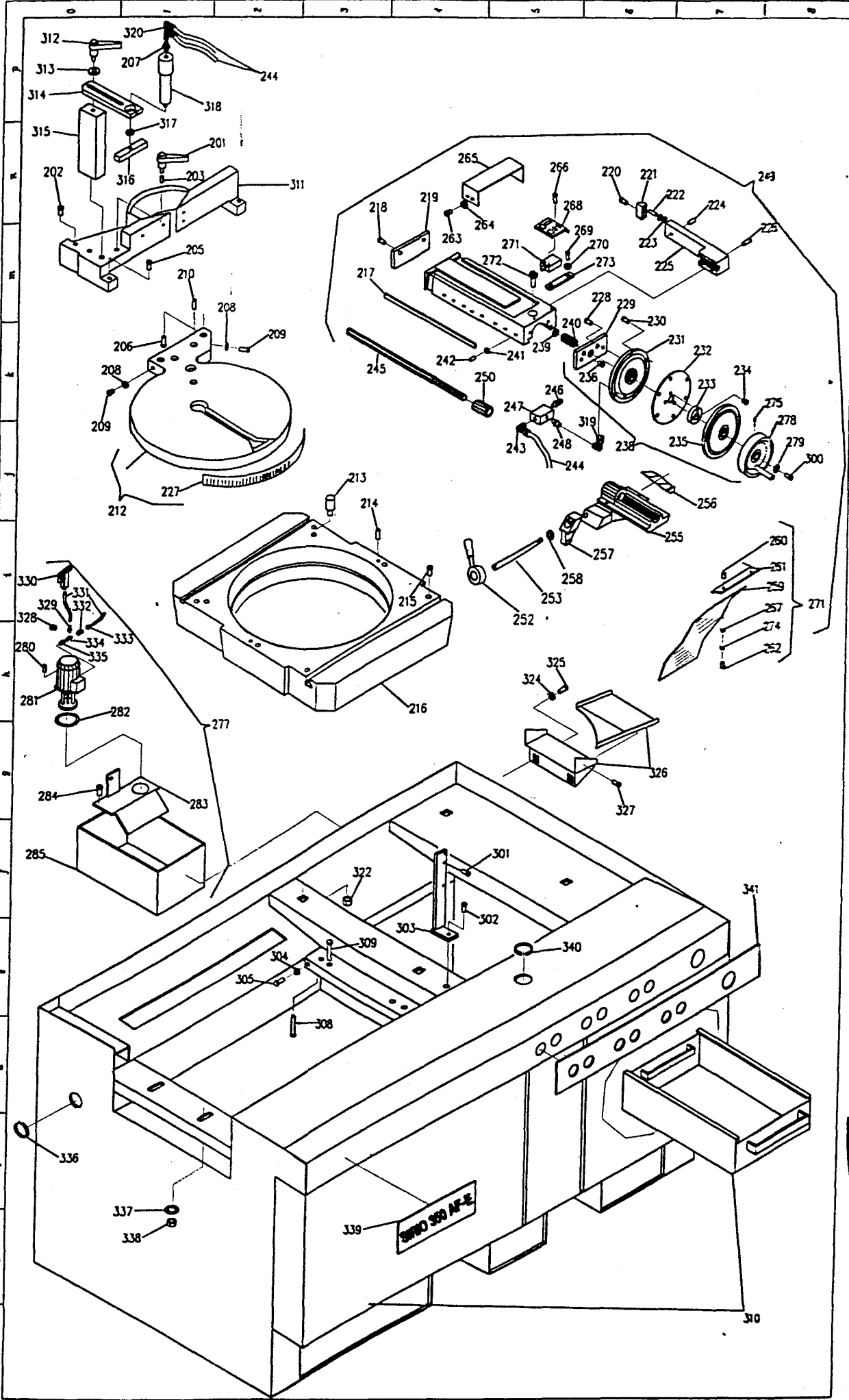
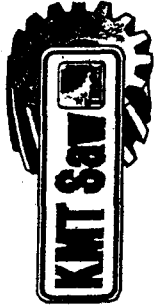


# KALAMAZOO MACHINE TOOL

C-370 A



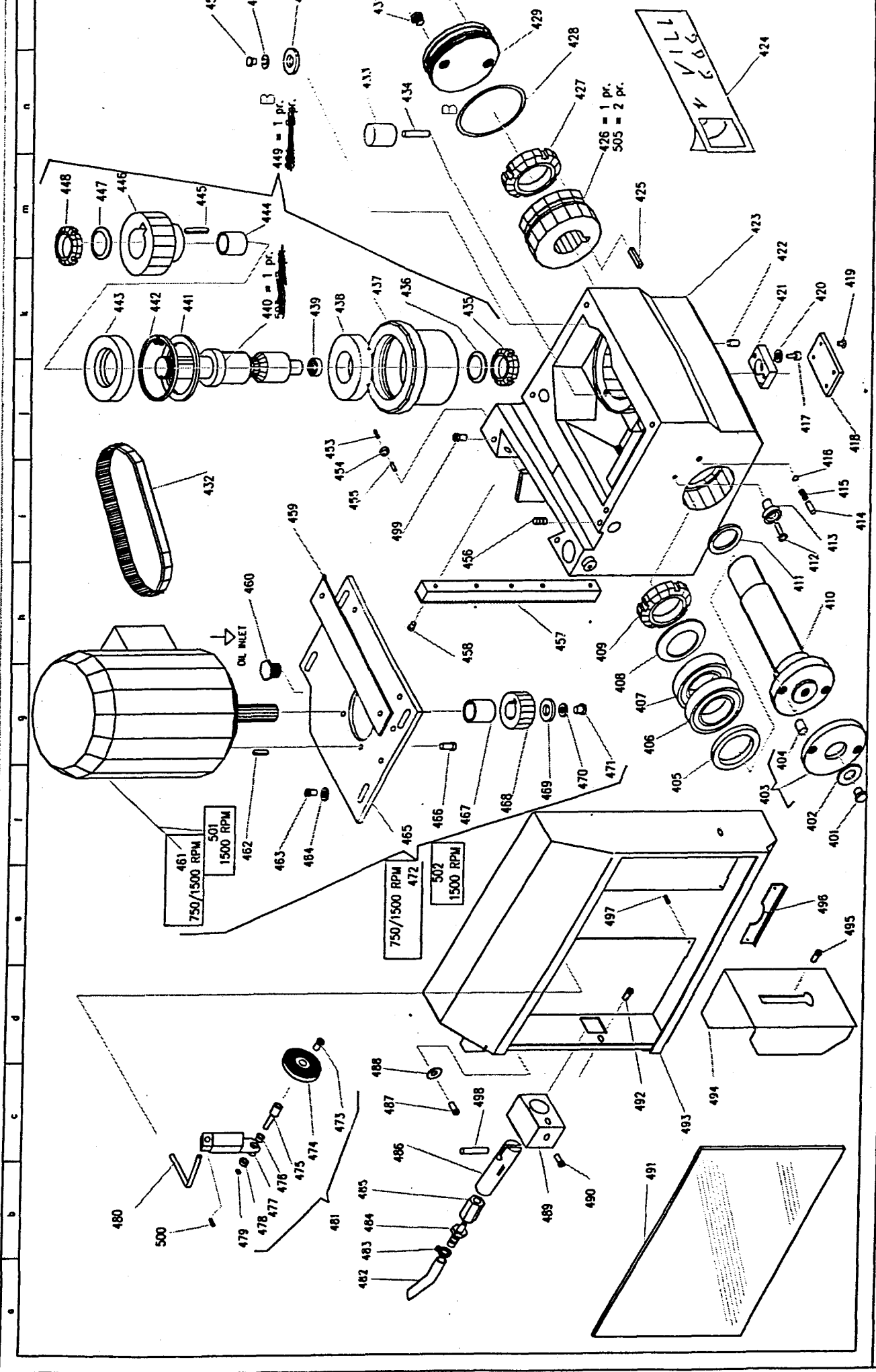
N°	CODICE	DESCRIZIONE	Q	N°	CODICE	DESCRIZIONE	Q	N°	CODICE	DESCRIZIONE	Q
201	536675	MANIGLIA RIPRESA TIPO80 M12X45	1	251				301	980420	VITE TCE 8X35 UN15931	1
202	984141	VITE TCE 10X60 UN15931	2	252	536523	MANIGLIA RIPRESA M10 ALL.	1	302	972670	VITE TCE 12X25 UN15931	1
203	632788	PASTIGLIA D.10 OTTONE	1	253	929296	TIRANTE M10 X 140	1	303	799276	STAFFA BLOCCAGGIO CARTER SIRIO AF-E	1
204	793723	SQUADRO FISSA SIRIO AF-E	1	254	U72983	RIPARO MORSA SIRIO PVC+LAMIERA	1	304	307720	DADO ES.M8 UN15588	1
205	983916	VITE TCE 10X30 UN15931	2	255	851820	SUPPORTO CARELLO MORSA	1	305	996695	VITE TE 8X30 UN15739	1
206	975898	VITE TCE 10X30 UN15931	3	256	279160	CUNELO BLOCCAGGIO DESTRO FIL.	1	306			1
207	727770	RIDUZIONE 1/8M 1/4F	1	257	279150	CUNELO BLOCCAGGIO SINISTRO FOR.	1	307			1
208	307720	DADO ES. M8	2	258	746370	RONDELLA PIANA D.10	2	308	984174	VITE TCE 10X70 UN15931	2
209	995145	VITE TE M8X20	2	259	729806	RIPARO INFER.GOMMA MORSA SIRIO	2	309	988273	VITE TE 12X65 UN15737	2
210	791945	SPINA CLINTAGLI 8X26	2	260	179636	BUSSOLA DISTANZ. 08X12X20	1	310	272210	COLONNA SIRIO/VELOX AF-E	1
211			2	261	729831	RIPARO INFER.LAMIERA MORSA	2	311	793211	SQUADRA FISSA SIRIO AF-E	1
212	683211	PIATTAFORMA GIREVOLE SIRIO	1	262	976545	VITE TCE 6X20 UN15931	2	312	536675	MANIGLIA RIPRESA TIPO 80 M12X45 MASCHIO	2
213	613506	MASCELLO D'ARRESTO BASAMENTO SIRIO	1	263	975923	VITE TCE 4X25 UN15931	2	313	738976	RONDELLA 45X12X5 BRUNITA	1
214	791760	SPINA CLINTAGLI UN16364A	1	264	747502	ROSETTA PIANA D4	2	314	169750	BRACCIO PORTA.PRESSORE SIRIO	1
215	975810	VITE TCE 12X90 UN15931	2	265	268300	COPRI F.C. MORSA SIRIO AF-E	2	315	799187	STAFFA X BRACCIO PRESSORE SIRIO	1
216	143004	BASAMENTO SIRIO	4	266	975923	VITE TCE 4X25 UN15931	1	316	157307	BLOCCETTO SPINTA ALL.20X20 PRESSORE SIRIO	1
217	280022	CUNELO REGISTR. MORSA L.345	1	267	751900	ROSETTA ELASTICA DA 6	2	317	303070	DADO ES.M10 UN15588 BRUNITO.MEDIO	1
218	978095	VITE TCE 8X20 UN15931	2	268	658390	PIASTRA PORTA F.C. MORSA SIRIO AF-E	2	318	222803	CILINDRO PRESSORE KPM 40X55X10 SIRIO	1
219	478448	GANASCIA CHIUS.MORSA SIRIO	1	269	970248	VITE TCE BOMBATA 6X12	1	319	716145	RACCORDO GOMITO G/ANF	1
220	979645	VITE TCE 8X30 UN15931	1	270	749470	ROSETTA PIANA D8	2	320	715795	RACCORDO ARIA DOPPIO D8 1/4=R68/42	1
221	478344	GANASCIA X BRACCIO ANTIBAVA SIRIO	1	271	521192	INTERRUTTORE F.C. IP67+CAVO 3MT	2	321			1
222	791351	SPINA CLINTAGLI UN16364A	2	272	646600	PIERNO MORSA PNEUMATICA SIRIO AF-E	1	322	303845	DADO ES.M12 UN15588 BRUNITO	4
223	546969	MOLLA TAZZA 25X12,2X1,5	4	273	522950	LAMIERINO X F.C. MORSA SIRIO AF-E	1	323			1
224	943681	VCE GRANO 6X10A UN15923	1	274	748695	RONDELLA PIANA D.6	2	324	747145	ROSETTA PIANA D12 ZINCATA UN1592	2
225	168997	BRACCIO ANTIBAV. MORSA	1	275	944204	VCE GRANO 8X10C	2	325	972670	VITE TCE 12X25 UN15931	2
226	982745	VITE TCE 8X55 UN15931	4	276			1	326	773045	SCIVOLO SCARICO SIRIO AF-E 2 PEZZI	1
227	910118	TARGHETTA GRADUATA SIRIO	1	277	330350	ELETTROPOMPA/VASCHETTA/PISTOLA SIRIO	1	327	970273	VITE TCE BOMBATA 8X12 NB601	2
228	978095	VITE TCE 8X20 UN15931	2	278	964234	VOLANTINO 280 AF-E D.125	1	328	331925	FASCETTA TUBO TORRO W2 12-20	2
229	478448	GANASCIA CH. MORSA	1	279	741515	RONDELLA VITE CHIUSURA MORSA	1	329	694925	PORTA GOMMA 1/2" X TUBO D.14	3
230	976100	VITE TCE 5X30 UN15931	6	280	976545	VITE TCE 6X20 UN15931	5	330	690814	PISTOLA X REFRIGERANTE ART.8966+RACCORDO	1
231	344684	FLANGIA CILINDRO P.N.D.210	1	281	331427	EL.POMPA PH40UL P170 23040050	1	331	935493	TUBO RETINATO 1.3X19 ARIANNA	1
232	507621	GUARNIZIONE CL.MORSA P.N.D.210	1	282	510200	GUARNIZIONE POMPA D130X102X2	1	332	755995	RUBINETTO SFERA ART.405 1/2"MF	1
233	494407	CHERA INT.CILINDRO PH.0210	1	283	697836	PORTA ELETTROPOMPA X VASCHETTA	1	333	694925	PORTA GOMMA 1/2" X TUBO D.14	1
234	976091	VITE TCE 5X14 UN15931	3	284			1	334	722008	RACCORDO 3 VIE 1/2" ACCIAIO ZINCATO	1
235	686602	PIATTIELLO X CILINDRO P.N.D.210	1	285	940895	VASCHETTA ELETTROPOMPA	1	335	616628	NIPPLO 1/2" X 1/2" ACCIAIO ZINCATO	1
236	968020	VITE VSP 8X20 UN15933	2	286	307930	DADO IN GABBIA INOX M12	1	336	630975	PASSACAVO SCATTO SBI1750-22 NERO	1
237			1	287	936700	TUBO D60 OREGON	1	337	744998	RONDELLA STAMPAITA 16X40X3,5	2
238	222682	CILINDRO P.N.MORSE	1	288	941080	VASCHETTA TRUCIOLI SIRIO	1	338	305080	DADO ES.M14 ALTO UN15587	2
239	741509	RONDELLA APPoggio S520X28X2	1	289	936473	TUBO D40 CAVOFLEX	1	339			1
240	545458	MOLLA X MORSE RAPIDE	8	290	228350	COLONNA+SPORTELLO	1	340	630975	PASSACAVO SCATTO SBI1750-22 NERO	1
241	306500	DADO ES.M6 UN15588	1	291	977650	VITE TCE 8X16 UN15931	2	341	139619	AUTOADESIVO DISC./EST.REG/PRESS. AF-E	1
242	933807	VCE GRANO 6X25C UN15927	1	292	721023	RACCORDO PASSALAM. RAPIDO	1	342			1
243	715370	RACCORDO ARIA GOM.RAP. 8-1/4" CL.	1	293	599317	MANICOTTO PANN.111,10,040	1	343			1
244	825470	TUBETTO ARIA RILAS. 6X8 PA11	1	294	533245	MANICOTTO PN. M/8 FEMM.	1	344			1
245	957146	VITE CHIUSURA MORSA SIRIO 350 AF-E	1	295	715370	RACCORDO GOMITO RAPIDO=8-1/4"	1	345			1
246	775943	SENZIALTORE SCARICO 5/8 BRONZO	1	296	727167	RIIDUTTORE PRESS.ARIA-MR4-UZIRIM 4/7	1	346			1
247	666643	SCARICO RAPIDO ARIA SK/4	1	297	719123	RACCORDO GOMITO RAPIDO=RG4/8=4-1/8	1	347			1
248	616170	NIPPLO N4-4 1/4 A 1/4	1	298	715370	RACCORDO RAPIDO=8-1/4"	1	348			1
249	U55880	MORSA + BRACCIO SIRIO 350 AF-E	1	299	716956	RACCORDO DIRITTO RAPIDO RD. 4/8	1	349			1
250	160100	BUSSOLA X MORSA PNEUM. SIRI	1	300	964504	VITE VSP 10X25 UN15933	1	350			1



# KALAMAZOO MACHINE TOOL

C 370 A

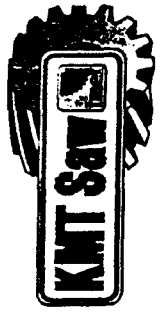
N R1015382



# KALAMAZOO MACHINE TOOL

C-370 A

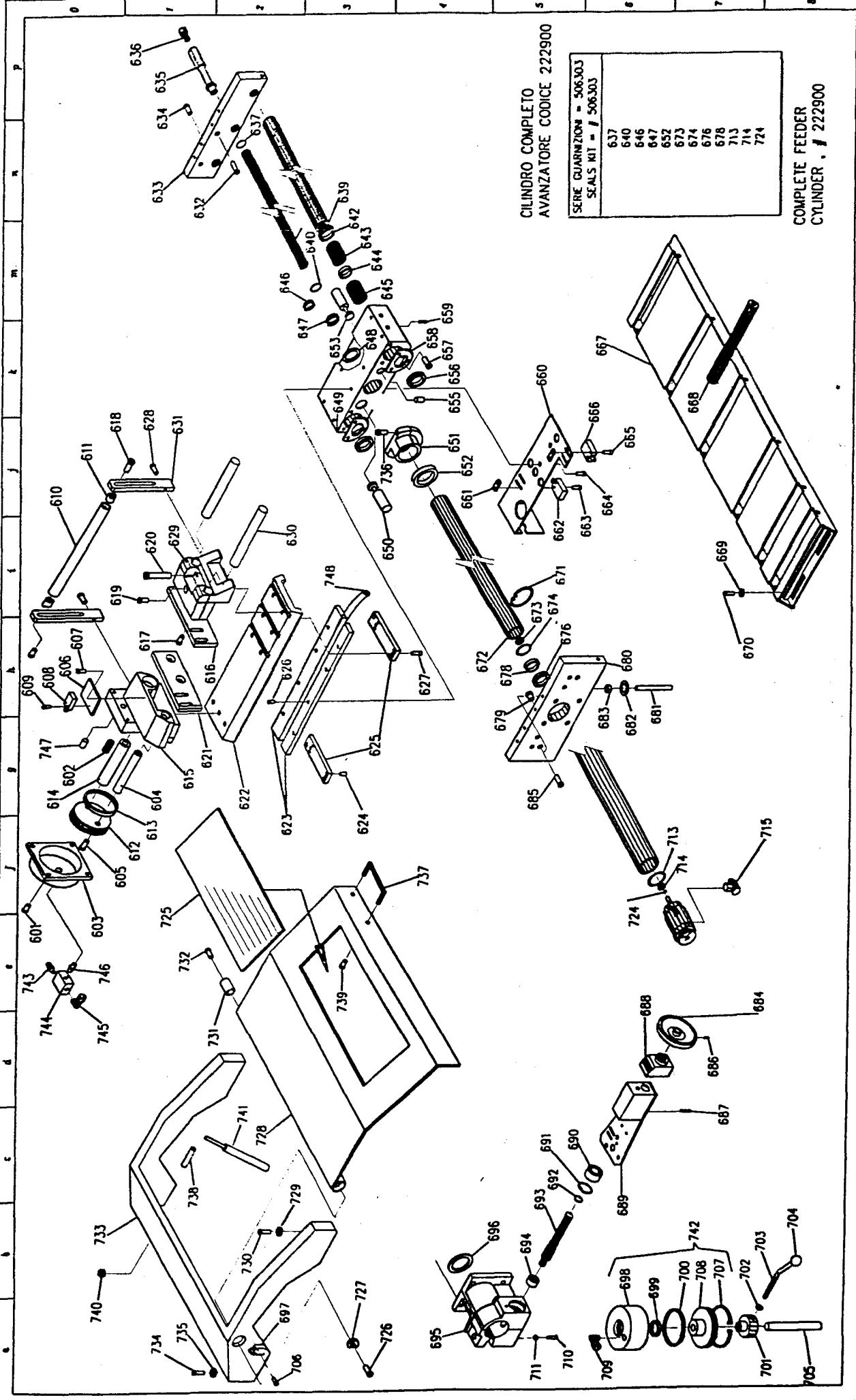
N°	CODICE	DESCRIZIONE	Q	N°	CODICE	DESCRIZIONE	Q	N°	CODICE	DESCRIZIONE	Q
401	988564	VITE TE M14X30 RIBASSATA	1	451	750011	RONDELLA SICUREZZA SCHNORR D.8	1	501	589288	MOTORE EL. 1 VEL. (1400 RPM) 400V/50HZ	1
402	546938	MOLLA TAZZA 40X20.4X2.5	1	452	978870	VITE TCE M8X25	1	502	U58844	MOTORE 1 VEL.+ PULEGGIA PREMONT.	1
403	U34843	FLANGIA+SPINE CHIUSURA FRESA	1	453	945545	GRAND VCE M8X20A	1	503	960422	VITE SENZA FINE 370 2 PRINCIPI	1
404	791545	SPINA RETIF. CIL. 10X24	1	454	307720	DADO ESAG. M8 MEDIO	1	504	U96022	VITE SENZA FINE 370 PREMONT. 2 PRINC.	1
405	129362	ANELLO TENUTA 58X80X10	1	455	138300	ASTINA INTERNA D.6.5	1	505	276682	CORONA BRONZO 370 2 PRINCIPI	1
406	283020	CUSCINETTO 32010X 50X20X80	1	456	945545	GRAND VCE M8X20A	1	506			
407	285020	CUSCINETTO 32010X 50X20X80	1	457	276699	CREMAGLIERA TESTA SIRIO	1	507			
408	750185	ROSETTA SICUREZZA MB10	1	458	976545	VITE TCE M6X20	1	508			
409	497483	GHERA KM10	1	459	522407	LAMIERA COPRI FORI	1	509			
410	111640	ALBERO FRESA SIRIO 370	1	460	865725	TAPPO CARICO OLIO 1/2" GAS	1	510			
411	322055	DISTANZIALE CORONA	1	461	587529	MOTORE EL. 2VEL.(750/1500 RPM) 400V/50HZ	1	511			
412	968920	VITE VSP B3X0	1	462	218000	CHIAVETTA 10X8X25	1	512			
413	736985	BOCCOLA NYLON X CARTER	1	463	630540	PARASPRUZZI X SIRIO	1	513			
414	167265	BUSSOLA DITTORE APP.CARTER	1	464	749470	RONDELLA PIANA D.8	1	514			
415	547200	MOLLA COMPRESS. 12X19X	1	465	658150	PIASTRA SOSTEGNO MOTORE	1	515			
416	747920	RONDELLA APPOGGIO	2	466	970248	VITE TCE BOMBATA M8X16	1	516			
417	978092	VITE TCE M8X20	2	467	322145	DISTANZIALE MOTORE	1	517			
418	265866	COPERCHIO INFERIORE	1	468	707262	PULEGGIA DENTATA 47 T10 1BZ	1	518			
419	966470	VITE VSP M6X16	4	469	742431	RONDELLA D.35X10X6	1	519			
420	744500	RONDELLA TEMPERATA S59X15X1.2	2	470	750040	RONDELLA SICUREZZA SCHNORR D.10	1	520			
421	694087	PORTA CUSCINETTO RULLINI	1	471	984258	VITE TE M10X25	1	521			
422	943681	GRAND VCE M6X10	1	472	U58800	MOTORE 2 VEL.+PULEGGIA PREMONT.	1	522			
423	928404	TESTA RIDUTTORE SIRIO 370	1	473	968795	VITE VSP M8X25	1	523			
424	139650	AUTOADESSIVO SIRIO 370	1	474	785768	SPAZZOLA NYLON D.75X20	1	524			
425	218720	CHIAVETTA 10X8X40	1	475	647030	PERNO PORTA SPAZZOLA	1	525			
426	276685	CORONA BRONZO SIRIO 370	1	476	286020	CUSCINETTO 60BZZ D.8X7X22	1	526			
427	499820	GHERA AUTOBLOCC.M35X1.5	1	477	863180	SUPPORTO SPAZZOLA	1	527			
428	119828	ANELLO TENUTA OR. 4375	1	478	286020	CUSCINETTO 60BZZ D.8X7X22	1	528			
429	265866	COPERCHIO LATERALE SIRIO 370	1	479	127655	ANELLO SEEGER R56	1	529			
430	865936	TAPPO SCARICO OLIO 1/4" GAS	1	480	632390	PERNO REGOLAZ. SPAZZOLA	1	530			
431	786300	SPIA LIVELLO OLIO 1/2" GAS	1	481	U78576	SPAZZOLA+ SUPPORTO PREMONT.	1	531			
432	223110	CINGHIA DENTATA T/10 400X25	1	482	935493	TUBO RETINATIO 13X19	1	532			
433	652543	PERNO POSIZION.CINGHIA	2	483	331925	FASCETTA TORRO S12/22 9	1	533			
434	946490	GRAND VCE M8X40	2	484	694925	PORTAGAMMA D.14 1/2" GAS	1	534			
435	497200	GHERA KM7 M35X1.5	1	485	755995	RUBINETTO SFERA 1/2" GAS M/F	1	535			
436	750159	ROSETTA SICUREZZA MB7	1	486	939943	UGELLO PER REFRIGERANTE	1	536			
437	349380	FLANGIA PORTA VSF	1	487	978093	VITE TCE M8X20	1	537			
438	292285	CUSCINETTO 3207A 35X72X27	1	488	744045	RONDELLA SPECIALE D.20X5	2	538			
439	282590	CUSCINETTO RULLINI NK16/20 A	1	489	698303	PORTA UGELLO REFRIGERANTE	2	539			
440	960400	VITE SENZA FINE SIRIO 370 IPR.	1	490	978870	VITE TCE M8X25	1	540			
441	322035	ANELLO DISTANZIALE CUSC.	1	491	792735	SPORTELLO CARTER	1	541			
442	128120	ANELLO SEEGER 172 INT.	1	492	978093	VITE TCE M8X20	1	542			
443	129160	ANELLO TENUTA OLIO 50X80X10	1	493	192060	CARTER GLOBALE 370	1	543			
444	327133	DISTANZIALE PULEGGIA VSF	1	494	630580	PARASPRUZZI 370	1	544			
445	218000	CHIAVETTA 10X8X25	1	495	977485	VITE TCE M8X14	1	545			
446	707263	PULEGGIA DENTATA T10 IZT	1	496	522397	LAMIERA RIPARO LAMA	1	546			
447	750159	ROSETTA SICUREZZA MB5	1	497	970200	VITE AUTOFILETT. D.4.8X16	1	547			
448	497110	GHERA KM5 M25X1.5	1	498	792336	SPINA NYLON 10X25 PER UGELLO	2	548			
449	U96000	VITE SENZA FINE PREMONTATA	1	499	515753	QUATRORE M8 CHIO SFERA	1	549			
450	745288	RONDELLA SPEC. VSF SIRIO 370	4	500	943960	GRAND VCE M8X8A	1	550			



# KALAMAZOO MACHINE TOOL

C-370 A

N R10153B2



CILINDRO COMPLETO  
AVANZATORE CODICE 222900

SERIE GUARNIZIONI - 506303
SEALS KIT - # 506303
637
640
646
647
652
673
674
676
678
713
714
724

COMPLETE FEEDER  
CYLINDER # 222900



# KALAMAZOO MACHINE TOOL

C 370 A

N R10153B2

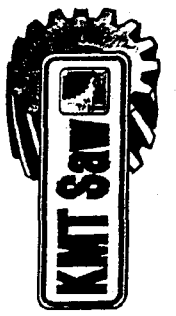
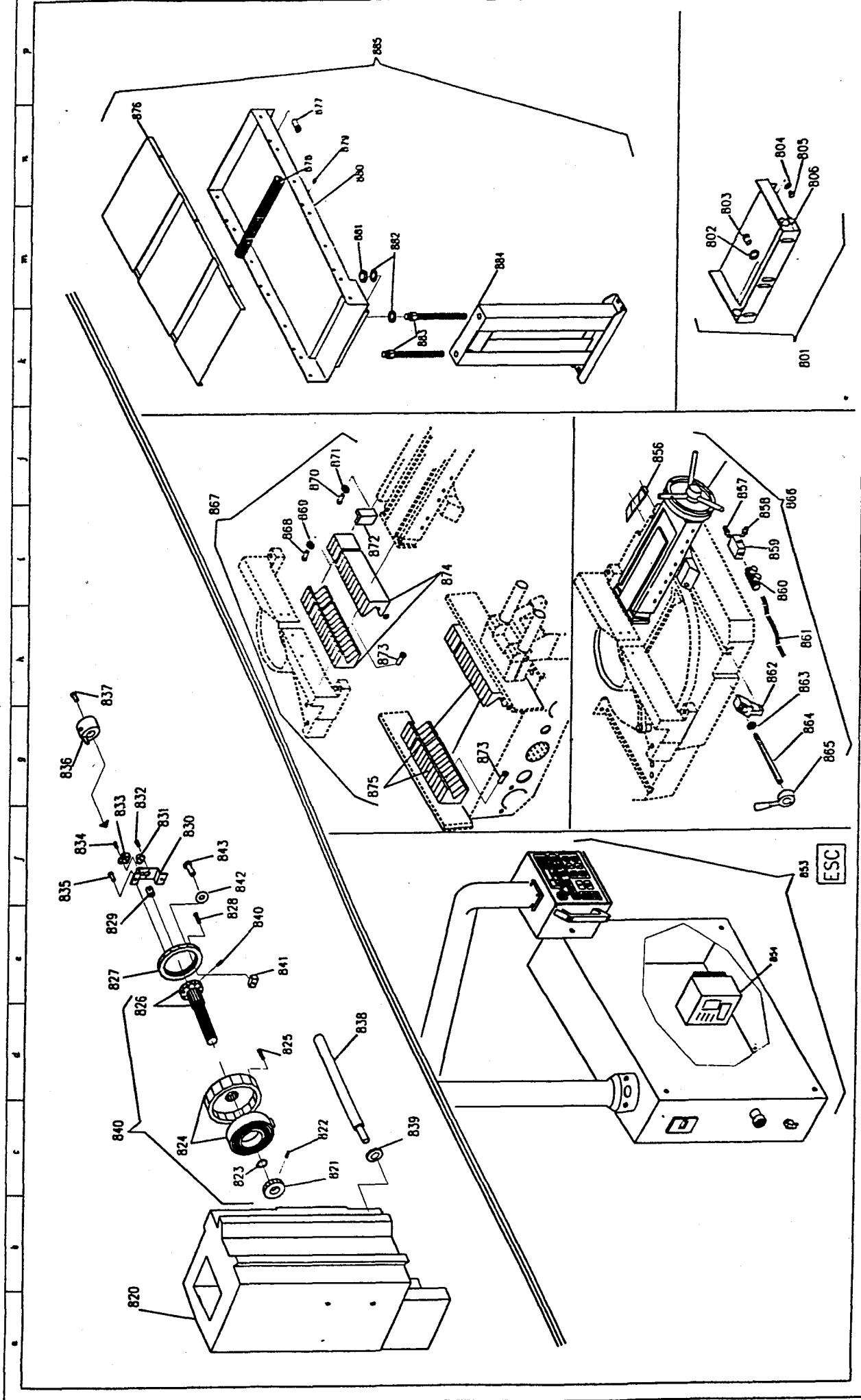
N°	CODICE	DESCRIZIONE	Q	N°	CODICE	DESCRIZIONE	Q	N°	CODICE	DESCRIZIONE	Q	N°	CODICE	DESCRIZIONE	Q
601	977650	VITE TCE 8X16 UNI5931	4	651	499994	GHERA CHIUS. CILINDRO ESTERN. AVANZAT. AF-E	1	701	179850	CAMMA D60 BLOC. CIL. ESTERNO SIRIO AF-E	1	701	179850	CAMMA D60 BLOC. CIL. ESTERNO SIRIO AF-E	1
602	547316	MOLLA NASELLO BAS. BS280MA/BS340	2	652	511140	GUARNIZIONE MASOB 45-3	1	702	303845	DADO ESM12 UNI5588	1	702	303845	DADO ESM12 UNI5588	1
603	219850	CHIUSURA SUPPORTO GANASCIA SIR/VEL AF-E	1	653	308485	DECELERATORE ACE MAZ25M M20X1.5	1	703	529020	LEVA BLOCCAGGIO CIL. ESTERNO AVANZATORE	1	703	529020	LEVA BLOCCAGGIO CIL. ESTERNO AVANZATORE	1
604	512460	GUIDA GNASC. MORSA AVANZATORE D25 AF-E	1	654			1	704	513931	IMPUGNATURA SFERA NERA D12X40	1	704	513931	IMPUGNATURA SFERA NERA D12X40	1
605	975823	VITE TCE 14X25 UNI5931	2	655	942445	VCE GRANO 12X20B UNI5925	1	705	929370	TIRANTE M16X200 BLOCCAGGIO CILINDRO AVANZ.	1	705	929370	TIRANTE M16X200 BLOCCAGGIO CILINDRO AVANZ.	1
606	673862	PIASTRINA PORTA FINCORSA	1	656	511144	GUARNIZIONE PARAPOLV. AS40-50-8-5	1	706	975918	VITE TCE 4X20 UNI5931	1	706	975918	VITE TCE 4X20 UNI5931	1
607	975917	VITE TCE 4X16 UNI5931	2	657	970248	VITE TCE BOMBATA 6X12 NB601	12	707	128229	ANELLO SEEGER J100	1	707	128229	ANELLO SEEGER J100	1
608	521192	INTERR. FINCORSA IP67 + CAVO 3MT	1	658	344193	FLANGIA D80 X BLOCCAGGIO	4	708	690850	PISTON. CILINDR. PNEUM. CHIUS. AVANZ. SIR/VEL AF-E	1	708	690850	PISTON. CILINDR. PNEUM. CHIUS. AVANZ. SIR/VEL AF-E	1
609	975918	VITE TCE 4X20 UNI5931	2	659	944770	VCE GRANO 8X16B UNI5925	1	709	720019	REGOLAT. ARIA FLUSSO RGR/4 RU	1	709	720019	REGOLAT. ARIA FLUSSO RGR/4 RU	1
610	759235	RULLO D25 LIMITATORE VERTICALE AF-E	2	660	658320	PIASTRA PORTA F.C. CARRO AVANZ. SIR/VEL AF-E	1	710	978870	VITE TCE 8X25 UNI5931	1	710	978870	VITE TCE 8X25 UNI5931	1
611	296700	DADO M10 QUADRO/TOMDO	2	661	661900	PIASTRINA BLOCC. FINCORSA	1	711	307720	DADO ES.MB UNI5588	1	711	307720	DADO ES.MB UNI5588	1
612	690935	PISTONE MORSA AVANZ. SIR/VEL AF-E	1	662	521192	INTERR. FINCORSA IP67 + CAVO 3MT	1	712	119475	ANELLO TENUTA 3187	1	712	119475	ANELLO TENUTA 3187	1
613	511047	GUARNIZIONE NA150 100X48X8.5	1	663	975918	VITE TCE 4X20 UNI5931	2	713	511120	SMORZATORE DIP 14-1	1	713	511120	SMORZATORE DIP 14-1	1
614	524255	GUIDA D40 GANASCIA PNEUMATICA AVANZATORE	2	664	977650	VITE TCE 8X16 UNI5931	2	714	727024	REGOLATORE ARIA FLUSSO RGR/4 RE	1	714	727024	REGOLATORE ARIA FLUSSO RGR/4 RE	1
615	851818	SUPPORTO FISSO GANASCIA PH. SIR/VEL AF-E	1	665	975918	VITE TCE 4X20 UNI5931	1	715			1	715			1
616	490750	GANASCIA ANTERIORE AVANZATORE SIRIO AF-E	1	666	521192	INTERR. FINCORSA IP67 + CAVO 3MT	1	716			1	716			1
617	975823	VITE TCE 14X25 UNI5931	4	667	758450	RULLO CL/58.24Z. C200. 85 MOLLA	6	718			6	718			6
618	983893	VITE TCE 10X25 UNI5931	2	668	759286	VITE TCE 8X16 UNI5931	4	719			4	719			4
619	990610	VITE TCE 16X45 UNI5738	2	669	744045	VITE TCE BOMBATA 8X12	4	720			4	720			4
620	984174	VITE TCE 10X70 UNI5931	2	670	977650	VITE TCE BOMBATA 8X12	4	721			4	721			4
621	490700	GANASCIA POSTERIORE AVANZATORE SIRIO AF-E	1	671	128017	ANELLO SEEGER D60 ESTERNO	1	722			1	722			1
622	190970	CARRO SUPERIORE AVANZ. SIR/VEL AF-E	1	672			1	723			1	723			1
623	687010	PIAT. X SLITTA MOBILE AVANZATORE	1	673	511120	SMORZATORE DIP 14-1	1	724			1	724			1
624	943960	VCE GRANO 8X8A UNI5923	8	674	119460	ANELLO TENUTA OR3150	1	725			1	725			1
625	658305	PIASTRINA SLITTA MOBILE AVANZATORE	2	675			2	726			2	726			2
626	977650	VITE TCE 8X25 UNI5931	8	676	511045	GUARNIZIONE NA150 50-40-7	1	727			1	727			1
627	977650	VITE TCE 8X16 UNI5931	4	677			4	728			4	728			4
628	997470	VITE TCE 8X40 UNI5739	2	678	332201	FASCIA DI GUIDA TEFLOM 2X4.9X150	1	729			1	729			1
629	851813	SUPPORTO GANASCIA ASPORTAB. SIR/VEL AF-E	2	679	973445	VITE TCE 12X30 UNI5931	4	730			4	730			4
630	512458	GUIDA X GANASCIA ASPORTAB. SIR/VEL AF-E	2	680	929009	TESTATA POSTERIORE 330X140X25	1	731			1	731			1
631	798270	STAFFA X RULLO LIMITATORE VERTICALE AF-E	2	681	929369	TIRANTE M14X135 AVANZATORE	2	732			2	732			2
632	973445	VITE TCE 12X30 UNI5931	1	682	744998	RONDELLA STAMPATA 16X40X3.5	4	733			4	733			4
633	929003	TESTATA ANTER. 330X90X25 AVANZATORE	1	683	305080	DADO ESM14 NORMALE	4	734			4	734			4
634	973874	VITE TCE 12X35 UNI5931	2	684	964259	VOLANTINO SPOSTAMENTO CARRO AVANZATORE	1	735			1	735			1
635	138898	ATTACCO RACC. EST. POST. AVANZ. SIR/VEL AF-E	1	685	973874	VITE TCE 12X35 UNI5931	2	736			2	736			2
636	720795	RACCORDO RIA. DIR. RAP. DB 1/4"	1	686	944204	VCE GRANO 8X10C UNI5927	1	737			1	737			1
637	119450	ANELLO TENUTA OR308	1	687	976113	VITE TCE 6X14 UNI5931	2	738			2	738			2
638	140295	BARRA CROM. 40X788 PORTANTE AVANZATORE	2	688	515715	INDICATORE DI POSIZIONE	1	739			1	739			1
640	119690	ANELLO TENUTA OR2068	1	689	522650	LAMIERA PORTA INDIC. POSIZIONE SIRIO AF-E	1	740			1	740			1
641			1	690	284900	CUSCINETTO 6004-2RS	1	741			1	741			1
642	511144	GUARNIZIONE PARAPOLV. AS40-50-8-5	1	691	128045	ANELLO SEEGER J42	1	742			1	742			1
643	180342	BUSSOLA A SFERE D40 COMPACT	2	692	127829	ANELLO SEEGER A20	1	743			1	743			1
644	325875	DISTANZ. MANICOTTI. A SFERE AVANZATORE	2	693	114185	ALBERO DENTAT. SPOST. CIL. ESTERN. AVANZATORE	1	744			1	744			1
645	180342	BUSSOLA A SFERE D40 COMPACT	2	694	280765	CUSCINETTO A RULLINI SK1616	1	745			1	745			1
646	332201	FASCIA DI GUIDA TEFLOM 2X4.9X120	1	695	851850	SUPPORTO/BLOCC. CILINDRO EST. AVANZAT.	1	746			1	746			1
647	511043	GUARNIZIONE NA150 40X30X1	1	696	116410	ANELLO DI CENTRAGGIO D63X60X10	1	747			1	747			1
648	188201	CARRELLO AVANZATORE IMET	1	697	521192	INTERR. FINCORSA IP67 + CAVO 3MT	1	748			1	748			1
649	308485	DECELERATORE ACE MAZ25M M20X1.5	1	698	220100	CILINDRO EST. CHIUS. AVANZAT. SIR/VEL AF-E	1	749			1	749			1
650			1	699	511109	GUARNIZIONE ASTA NA150 40-50-7	1	750			1	750			1
			1	700	511047	GUARNIZIONE NA150 100-88-8.5	1				1				1



# KALAMAZOO MACHINE TOOL

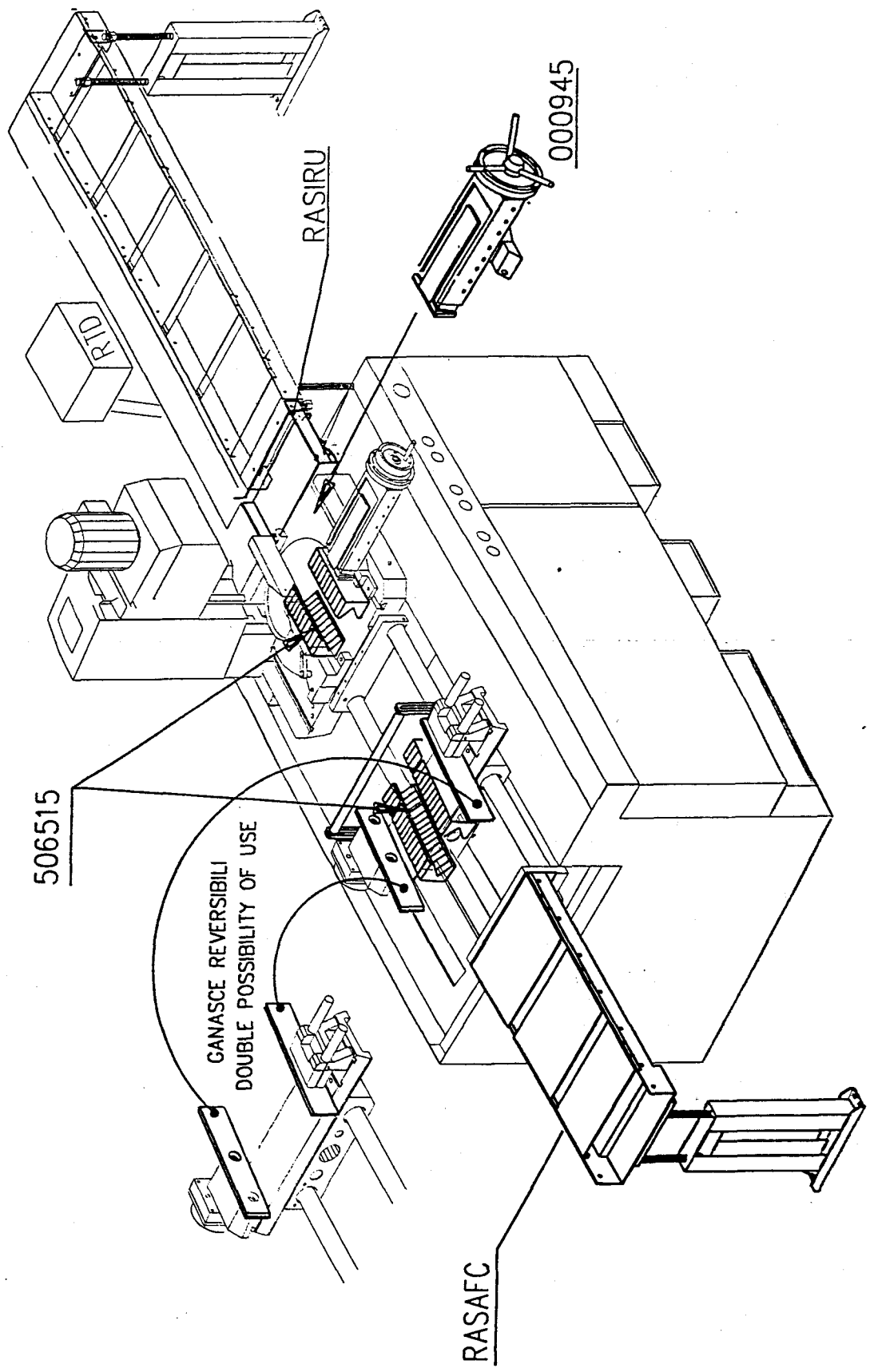
C-370 A

N RI015382



# KALAMAZOO MACHINE TOOL

C 970 A



# KALAMAZOO MACHINE TOOL

C-370 A



# KALAMAZOO MACHINE TOOL

N°	CODICE	DESCRIZIONE	Q	N°	CODICE	DESCRIZIONE	Q	N°	CODICE	DESCRIZIONE
801	RASRU	ADATTI. COMPL. CAR./SCAR SIRIO 315-350	1	851					901	
802	747145	RONDELLA D 12	2	852					902	
803	986865	VITE M12X25	2	853	238106	COMANDO EL. COMPLETO CON ESC	1		903	
804	749470	RONDELLA M8	2	854	521240	INVERTER X. VARIAZ. VELOCITA' LAMA	1		904	
805	995090	VITE M8X16	2	855					905	
806	928856	TESTATA CAR./SCAR SIRIO	1	856	279160	CUNEO BLOCCAGGIO MORSA DESTRO FIL.	1		906	
807				857	775943	SILENZIATORE BRONZO S/4	1		907	
808				858	616170	NIPPLIO OTTONE N/4	1		908	
809				859	766643	SCARICO RAPIDO 1/4 SR/4	1		909	
810				860	715795	RACCORDO ARIA DOPPIO 6X8/-1/4"	1		910	
811				861	935470	TUBO ARIA 6/8	1		911	
812				862	279150	CUNEO BLOCC. MORSA SIN.FIL.	m		912	
813				863	746370	RONDELLA PIANA D.10	1		913	
814				864	929296	TIRANTE FILETTATO M10X140	1		914	
815				865	536523	MANIGLIA RIPRESA M10 ALL.	1		915	
816				866	000945	MORSA SUPPL. PNEUM. ANTERIORE COMPL.	1		916	
817				867	506915	GRUPPO 4 GANASCE "V" SIRIO COMPL.	1		917	
818				868	976550	VITE TCE 6X35 UNI5931	2		918	
819				869	748695	ROSETTA PIANA D6	4		919	
820	549580	MONTANTE GUIDA TESTA SIRIO	1	870	976547	VITE TCE 6X25 UNI5931	2		920	
821	762068	RUOTA DENTATA DISC. TESTA	1	871	744045	RONDELLA SPECIALE D20X5 BRUN.	4		921	
822	791202	SPINA ELASTICA 10X60	1	872	478345	GANASCIA ANTIBAVIA SIRIO	1		922	
823	127901	ANELLO SEGER D.45"	1	873	978870	VITE TCE 8X25 UNI5931	8		923	
824	201440	CARTER + MOLLA TESTA SIRIO	1	874	492079	GANASCIA GHISA "V" SPEC. CORTA	2		924	
825	982745	VITE VICE M8X55	3	875	492077	GANASCIA GHISA "V" TONDI D85	2		925	
826	507381	PERNO DISCESA TESTA MONTATO	1	876	267498	COPRIRUL. TESTATA CARICO W30X1000 SIR/VEL.	1		926	
827	713003	QUADRANTE DISCESA SIRIO	1	877	972670	VITE TCE 12X25 UNI5931	4		927	
828	976545	VITE TCE M6X20	3	878	759398	RULLO GL/10 50Z C300 105 MOLLA ACC.ZINC.	4		928	
829	179350	BUSSOLA OTTONE POTENZIOMETRO	1	879	995000	VITE IE 8X12 ZINCAFE	6		929	
830	699737	PORTA POTENZIOMETRO SIRIO	1	880	928894	TESTATA CARICO AUTOM. W30X1000 SIR/VEL.	1		930	
831	699743	POTENZIOMETRO ROTATIVO SP2841	1	881	306350	DADO M24 BASSO BRUNITO	2		931	
832	975912	VITE TCE M4X10	3	882	745161	RONDELLA STAMP. 25.5X51X2 BRUNITA	4		932	
833	265765	COPERCHIO POTENZIOMETRO ROTAT.	1	883	956306	VITE M24X320 X RULLIERA BRUNITA	2		933	
834	970212	VITE TCE BOMBATA M4X10	1	884	690027	PIEDISTALLO PORTA RULLIERA M24	1		934	
835	976545	VITE TCE M6X20	2	885	RASAF/C	RULLIERA COMPLETA	1		935	
836	773204	SELETTORE X REGOLAZ. DISC. TESTA	1	886					936	
837	983520	VITE TCE M8X70	1	887					937	
838	134327	ASTA MANOVRA LATERALE	1	888					938	
839	749577	RONDELLA PIANA D.16	1	889					939	
840	972370	VITE TCE M8X10	1	890					940	
841	296579	DADO X CAVE A T SPECIALE	1	891					941	
842	744045	RONDELLA SPEC. 20X5	1	892					942	
843	972650	VITE TCE M8X16	1	893					943	
844				894					944	
845				895					945	
846				896					946	
847				897					947	
848				898					948	
849				899					949	
850				900					950	

DEVICE DESIGNATIONS

- AT Main control
- B Proximity switch
- BQ Encoder
- C Capacitor
- FU Fuse block
- KM Control master relay
- HL Pilot light
- L Filter suppressor
- M Motor
- PA Ampermeter
- QM Circuit breaker
- RP Potentiometer
- SA Selector switch
- SB Pushbutton
- SQ Limit switch
- ST Thermic switch
- TC Control circuit transformer
- TV Voltage transformer
- U Controller A.C.
- V Rectifier diode
- VC Rectifier bridge
- X Terminal block
- XS Plug
- XP Receptacle
- YW Solenoid valve

CODE TO NUMBER AUXILIARY CONDUCTORS

(ABCD)

- AB = page's number
- CD = progressiv's conductor's number

CODE TO INITIALLING FOR ELECTRIC EQUIPMENT

(A B C)

- A = page's number
- B = device designation
- C = progressiv's number

CODE TO LOCATE OF RELAY CONTACTS

(A . B)

- A = page's number
- B = column's number

CODE TO REFER LINE

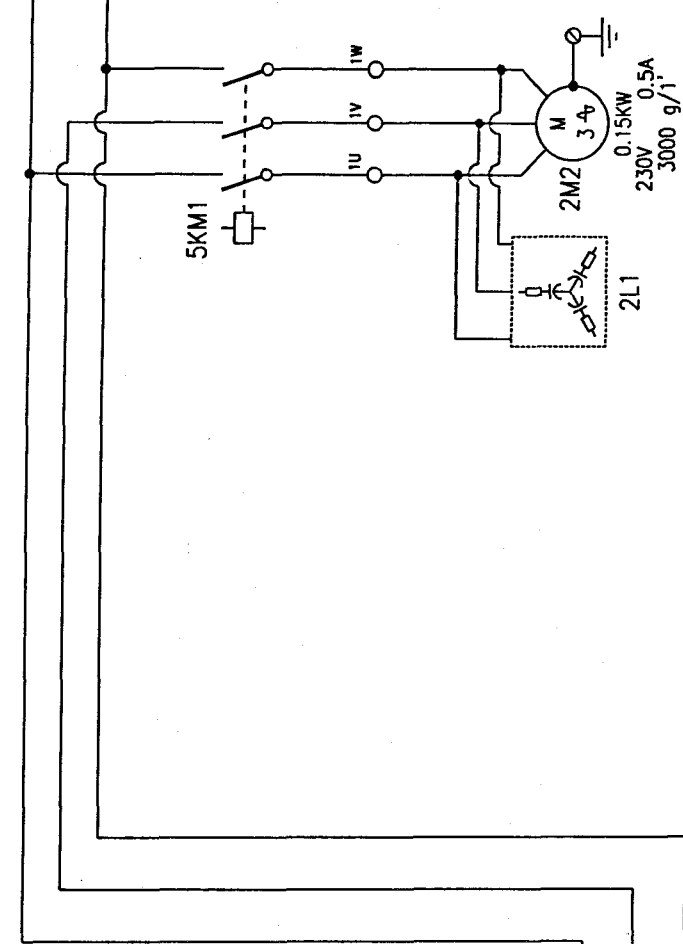
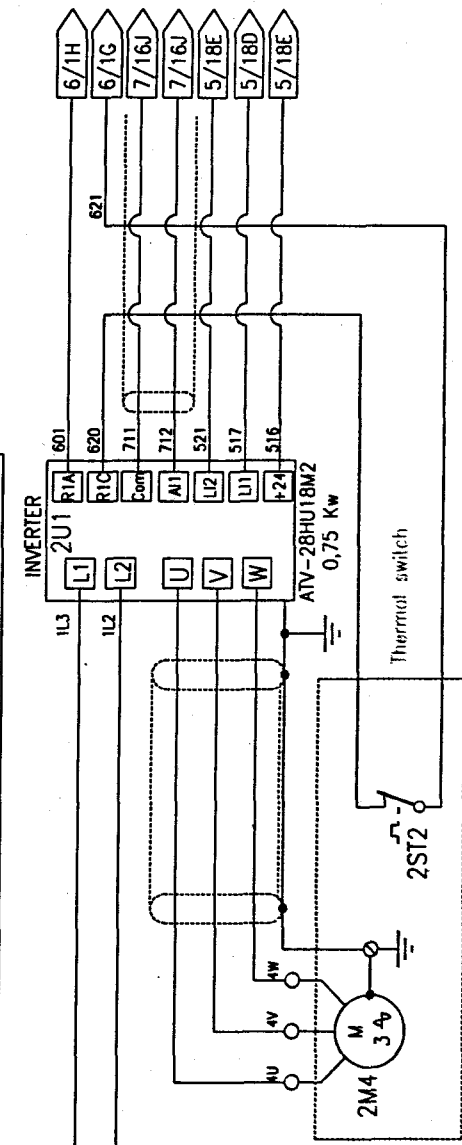
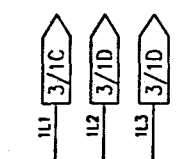
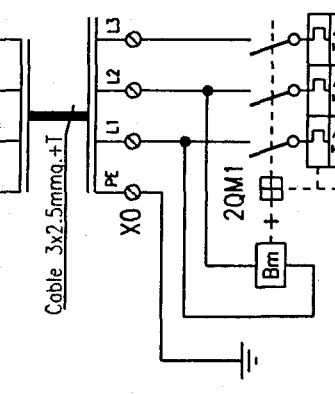
(A / B)

- A = page's number
- B = column's number and letter's line

<h1 style="margin: 0;">imet</h1>			3																									DISEGNO N° : QE0155B2	
			2																									FILE :	
			1																									Data : 02.2001	
			N°	DATA																							Foglio N° : 1/14		
			MACCHINA TIPO: SIRIO 370 AF-NC ESC 230V U.S.A.																										
			DESCRIZIONE : Device designations																										
			Legenda simbologia elettrica																										
			MODIFICHE																										
1	2	3	4	5	6	7	8	9	10	11	12	13	14	15	16	17	18	19	20	21	22	23	24	25	26	27	28		

1 2 3 4 5 6 7 8 9 10 11 12 13 14 15 16 17 18 19 20 21 22 23 24 25 26 27 28

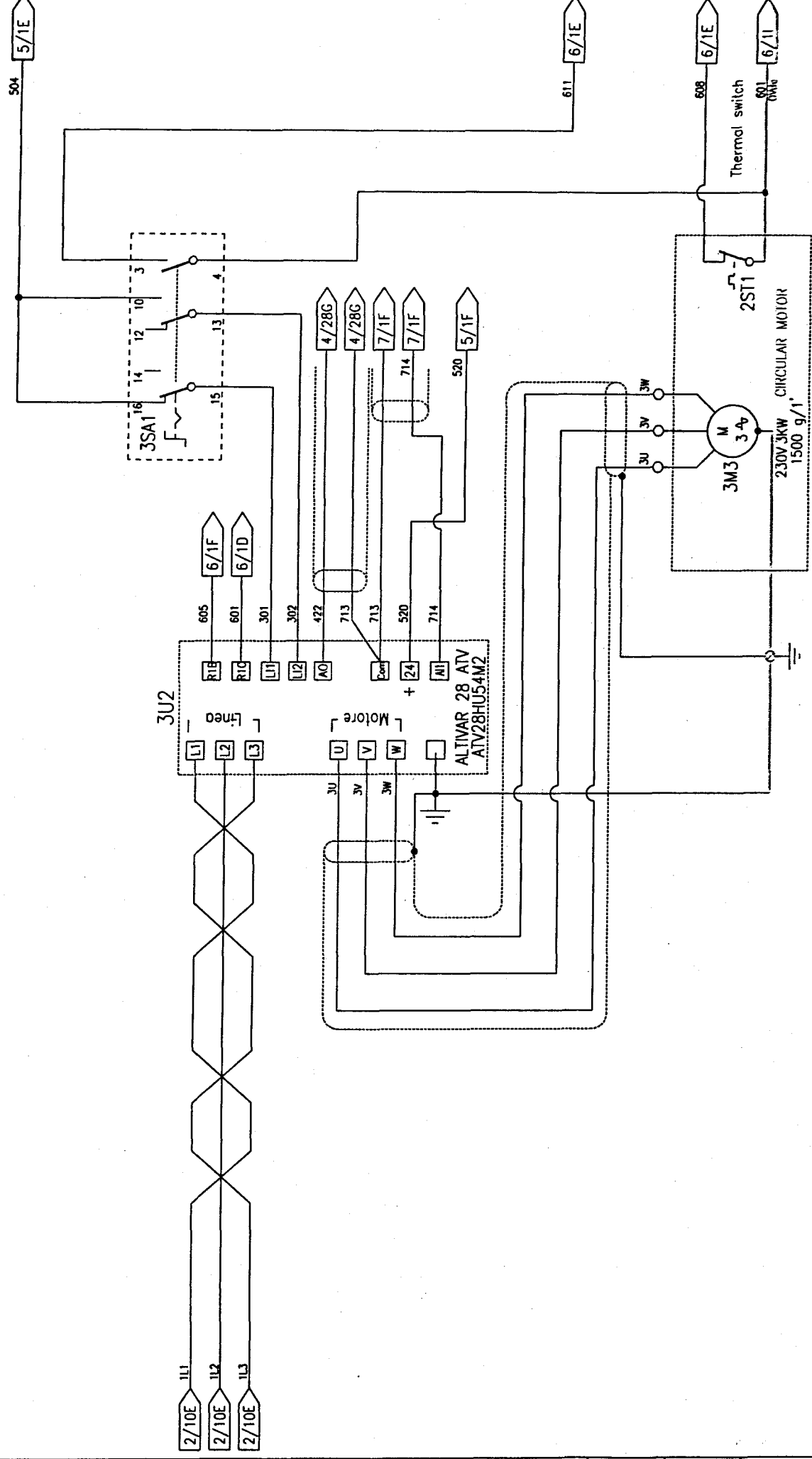
3~ 50Hz/400V  
PE L1 L2 L3  
Cable 3x2.5mmq+I



3	MACCHINA TIPO: SIRIO 370 AF-NC ESC 230V U.S.A.	DISEGNO N°: QEO155B2
2	Variato inverter	FILE :
1	Cavi pompa/motore non schermati	Data : 02.2001
N°	MODIFICHE	Foglio N° : 2/14
6		
7		
8		
9		
10		
11		
12		
13		
14		
15		
16		
17		
18		
19		
20		
21		
22		
23		
24		
25		
26		
27		
28		

DESCRIZIONE : Power electrical drawing  
Schema elettrico di potenza

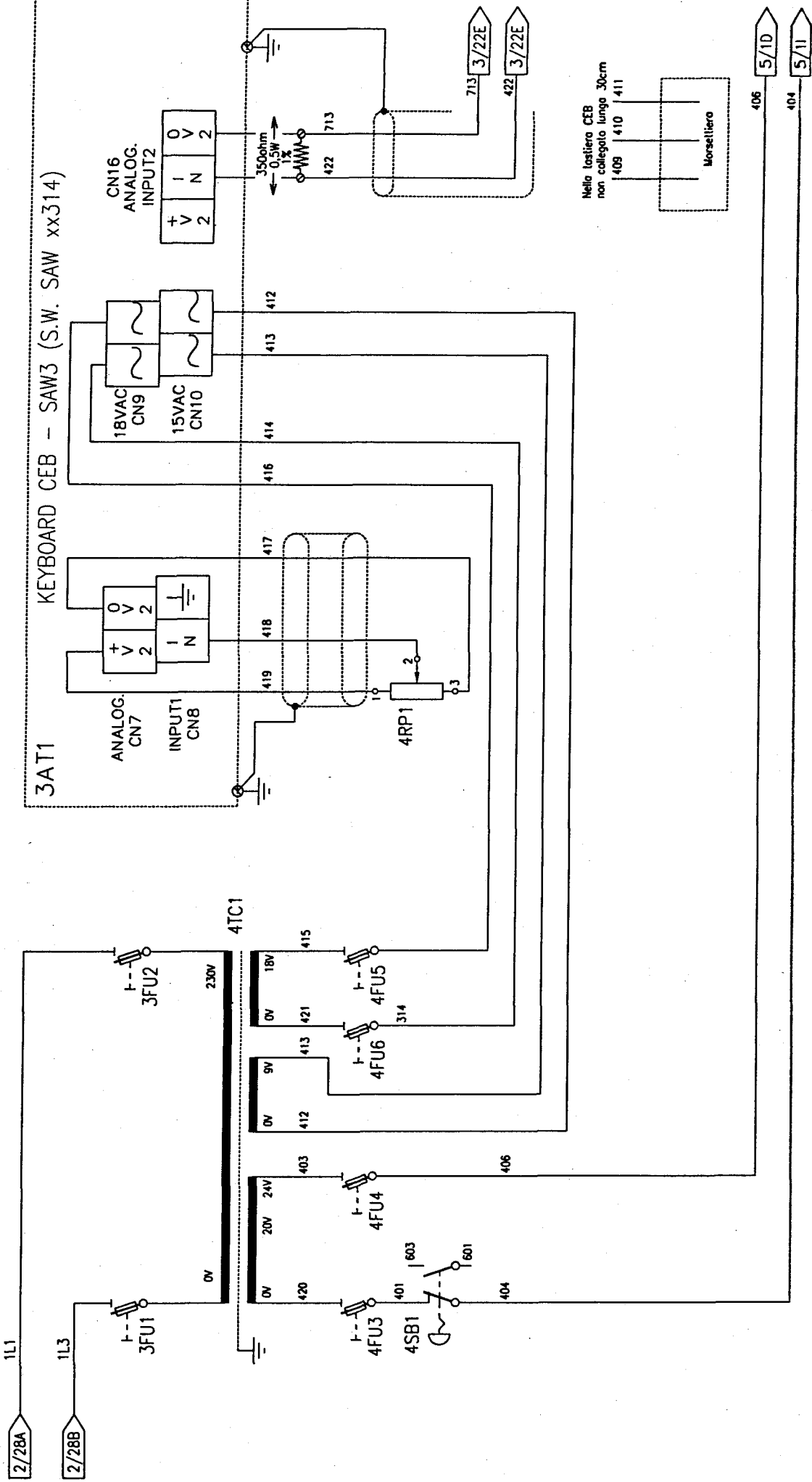
1 2 3 4 5 6 7 8 9 10 11 12 13 14 15 16 17 18 19 20 21 22 23 24 25 26 27 28



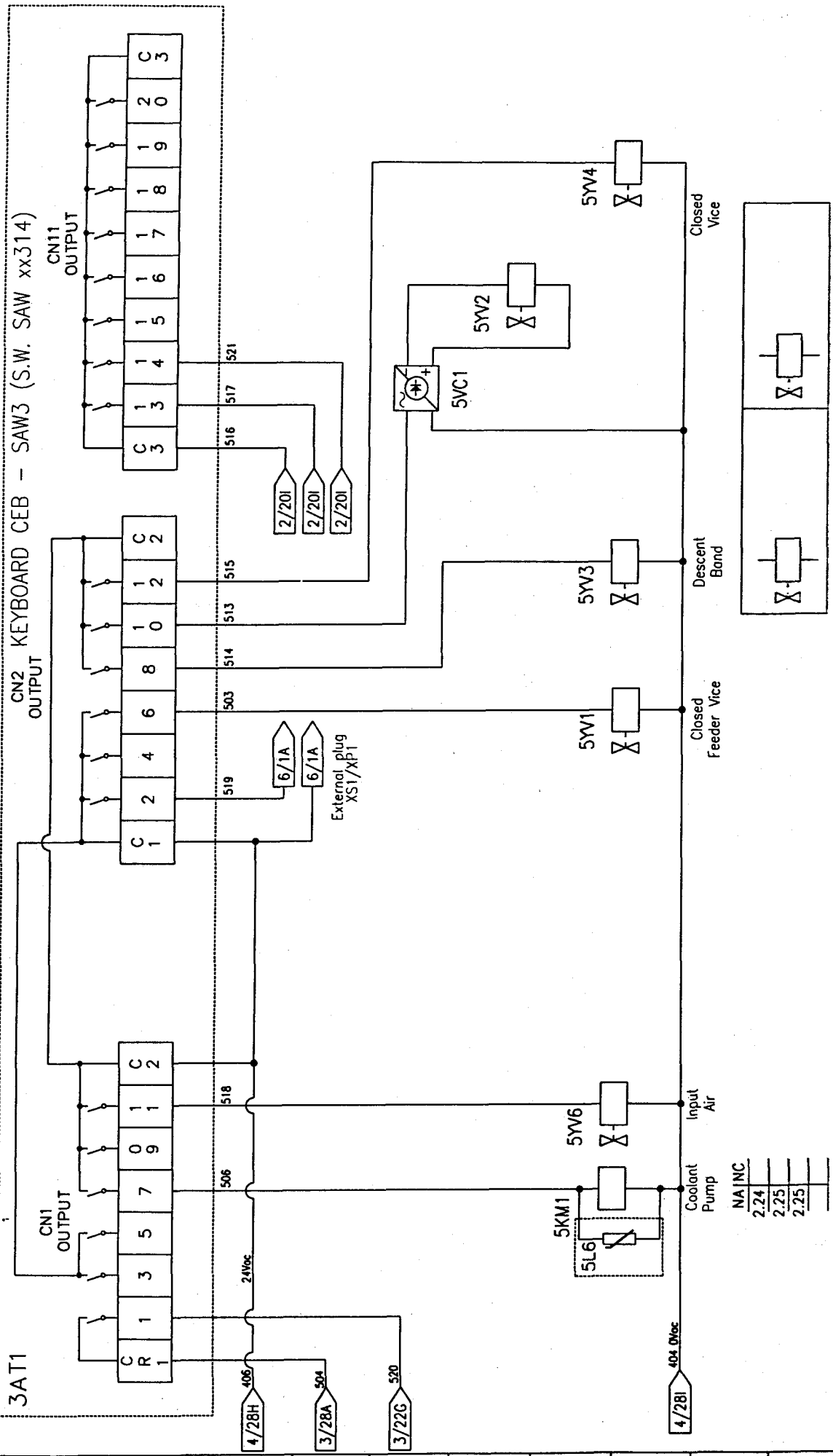
3	MACCHINA TIPO: SIRIO 370 AF-NC ESC 230V U.S.A.	DISEGNO N°: QE0155B2
2		FILE :
1	Cavi pompa/motore non schermati	Data : 02.2001
N°	DATA	Foglio N° : 3/14
6	MODIFICHE	
7		
8		
9		
10		
11		
12		
13		
14		
15		
16		
17		
18		
19		
20		
21		
22		
23		
24		
25		
26		
27		
28		

DESCRIZIONE : Power electrical drawing  
 Schema elettrico di potenza

1 2 3 4 5 6 7 8 9 10 11 12 13 14 15 16 17 18 19 20 21 22 23 24 25 26 27 28



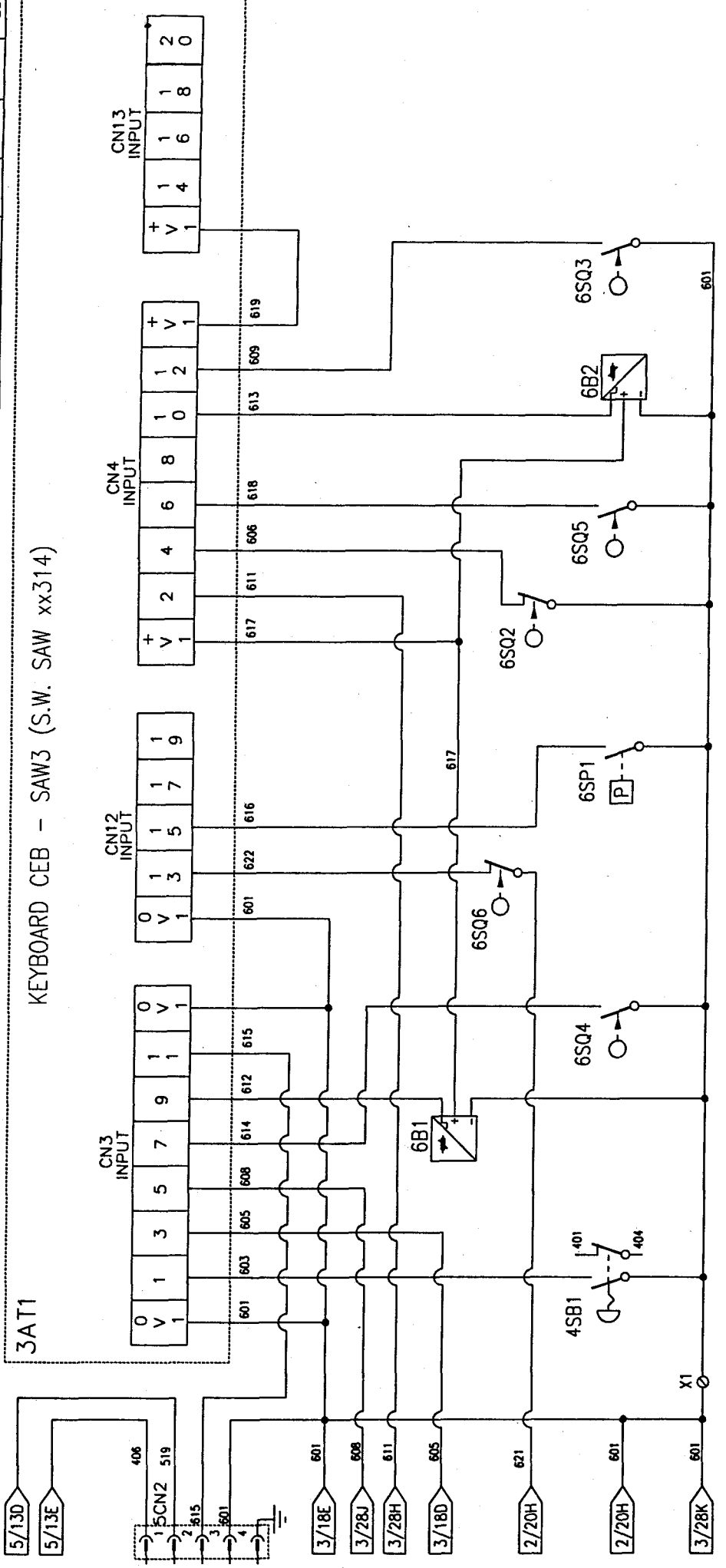
3	MACCHINA TIPO: SIRIO 370 AF-NC ESC 230V U.S.A.		DISEGNO N°: QE0155B2
2			FILE :
1	DESCRIZIONE : Auxiliary electrical drawing		Data : 02.2001
N°	DATA	Schema elettrico linee ausiliarie	Foglio N° : 4/14
6	MODIFICHE		24 25 26 27 28
5			
4			
3			
2			
1			



1	2	3	4	5	6	7	8	9	10	11	12	13	14	15	16	17	18	19	20	21	22	23	24	25	26	27	28
						MODIFICHE						N° DATA						DESCRIZIONE : Outputs electrical drawing Schema elettrico Uscite 24Vac									
						3						2						1									
						NA INC						2.24						2.25									
						2.25																					
						3						MACCHINA TIPO: SIRIO 370 AF-NC ESC 230V U.S.A.						DISEGNO N° : QE0155B2									
												FILE Reverse						Forward									
												Open															
												Data						: 02.2001									
												Foglio N°						: 5/14									

KEYBOARD CEB - SAW3 (S.W. SAW xx314)

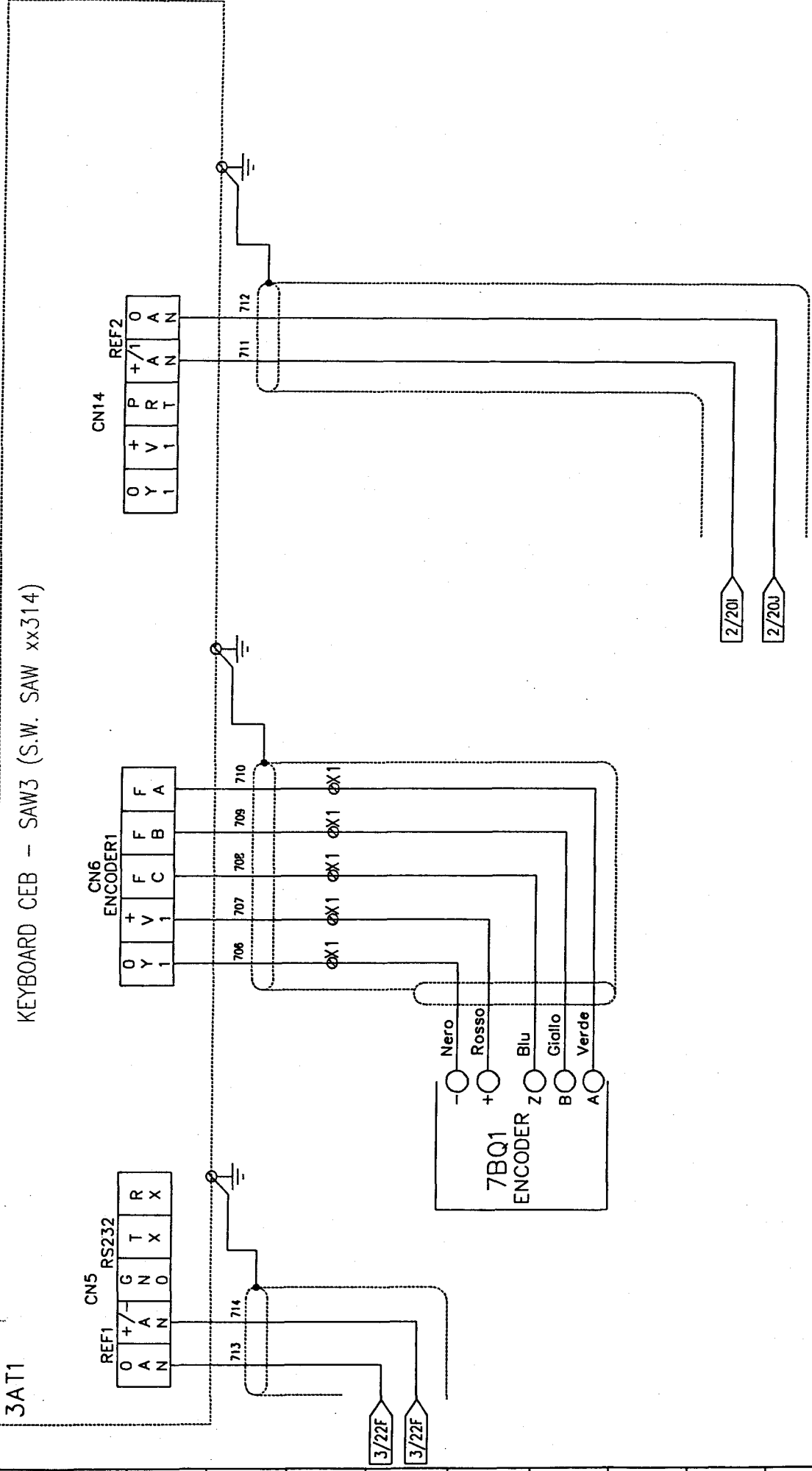
3AT1



Emergency Proximity Feed Cover Limits switch Limits switch Vice Limits switch Proximity Limits switch Feeder Cover

3	MACCHINA TIPO: SIRIO 370 AF-NC ESC 230V U.S.A.		DISEGNO N°: QE0155B2
2			FILE :
1	DESCRIZIONE : Inputs electrical drawing		Data : 02.2001
N°	DATA	Schema elettrico Ingressi 24V AC	Foglio N° : 6/14
6	5	4	3
7	8	9	10
11	12	13	14
15	16	17	18
19	20	21	22
23	24	25	26
27	28		

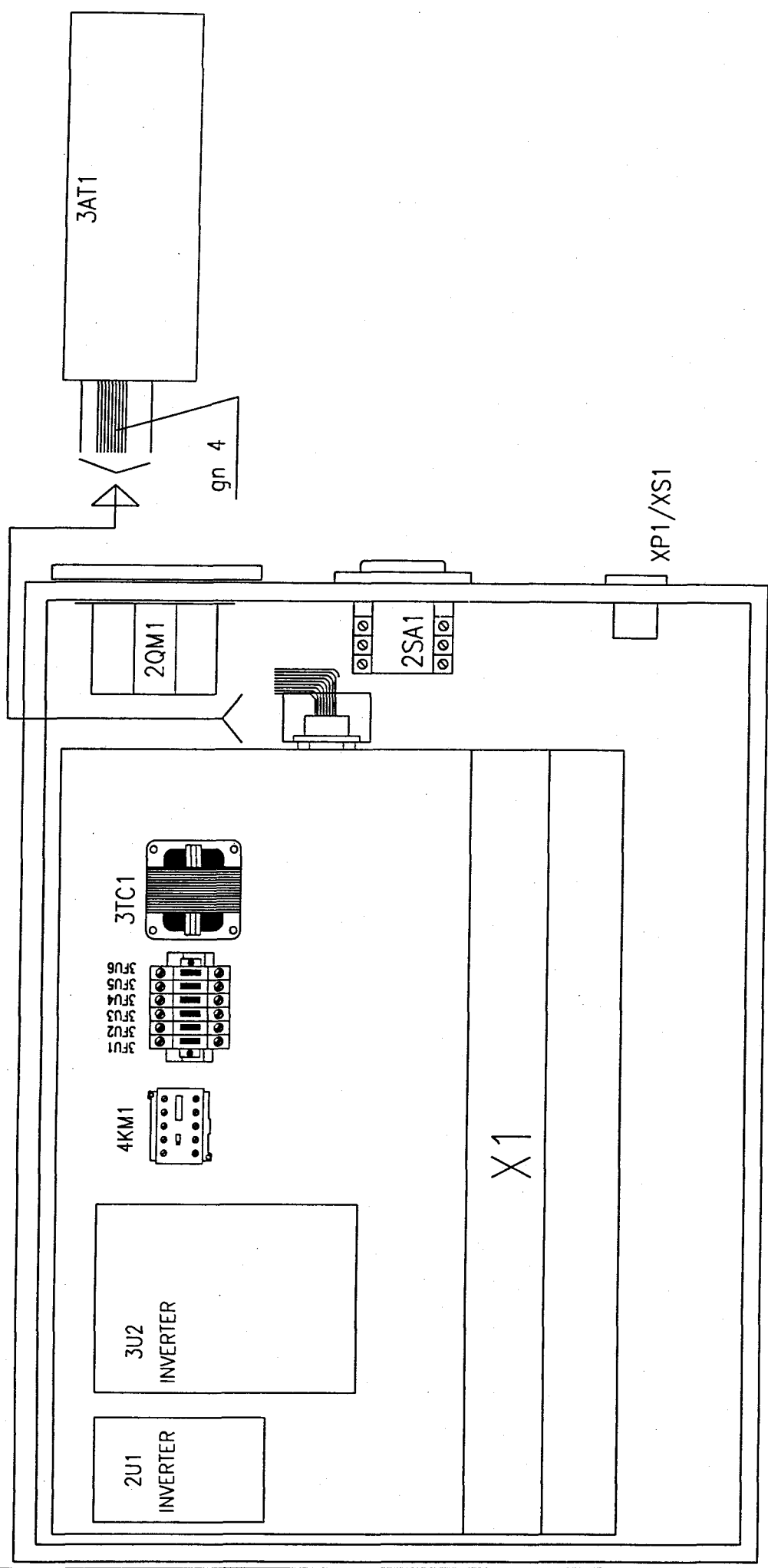
3AT1  
 KEYBOARD CEB - SAW3 (S.W. SAW xx314)



3	MACCHINA TIPO: SIRIO 370 AF-NC ESC 230V U.S.A.		DISEGNO N°: QE0155B2																			
2			FILE :																			
1			Data : 02.2001																			
N°	MODIFICHE		Foglio N° : 7/14																			
6	7	8	9	10	11	12	13	14	15	16	17	18	19	20	21	22	23	24	25	26	27	28
DESCRIZIONE : Elettrical drawing																						
Schema elettrico Ingressi 24V AC																						



1 2 3 4 5 6 7 8 9 10 11 12 13 14 15 16 17 18 19 20 21 22 23 24 25 26 27 28



3	MACCHINA TIPO: SIRIO 370 AF-NC ESC 230V U.S.A		DISEGNO N°: QE0155B2
2			FILE :
1			Data : 02.2001
N°	DATA	MODIFICHE	Foglio N° : 9/14
6	7	8	9
5	6	7	8
4	5	6	7
3	4	5	6
2	3	4	5
1	2	3	4
	15	16	17
	14	15	16
	13	14	15
	12	13	14
	11	12	13
	10	11	12
	9	10	11
	8	9	10
	7	8	9
	6	7	8
	5	6	7
	4	5	6
	3	4	5
	2	3	4
	1	2	3
	23	24	25
	22	23	24
	21	22	23
	20	21	22
	19	20	21
	18	19	20
	17	18	19
	16	17	18
	15	16	17
	14	15	16
	13	14	15
	12	13	14
	11	12	13
	10	11	12
	9	10	11
	8	9	10
	7	8	9
	6	7	8
	5	6	7
	4	5	6
	3	4	5
	2	3	4
	1	2	3
	28	29	30
	27	28	29
	26	27	28
	25	26	27
	24	25	26
	23	24	25
	22	23	24
	21	22	23
	20	21	22
	19	20	21
	18	19	20
	17	18	19
	16	17	18
	15	16	17
	14	15	16
	13	14	15
	12	13	14
	11	12	13
	10	11	12
	9	10	11
	8	9	10
	7	8	9
	6	7	8
	5	6	7
	4	5	6
	3	4	5
	2	3	4
	1	2	3
	28	29	30
	27	28	29
	26	27	28
	25	26	27
	24	25	26
	23	24	25
	22	23	24
	21	22	23
	20	21	22
	19	20	21
	18	19	20
	17	18	19
	16	17	18
	15	16	17
	14	15	16
	13	14	15
	12	13	14
	11	12	13
	10	11	12
	9	10	11
	8	9	10
	7	8	9
	6	7	8
	5	6	7
	4	5	6
	3	4	5
	2	3	4
	1	2	3

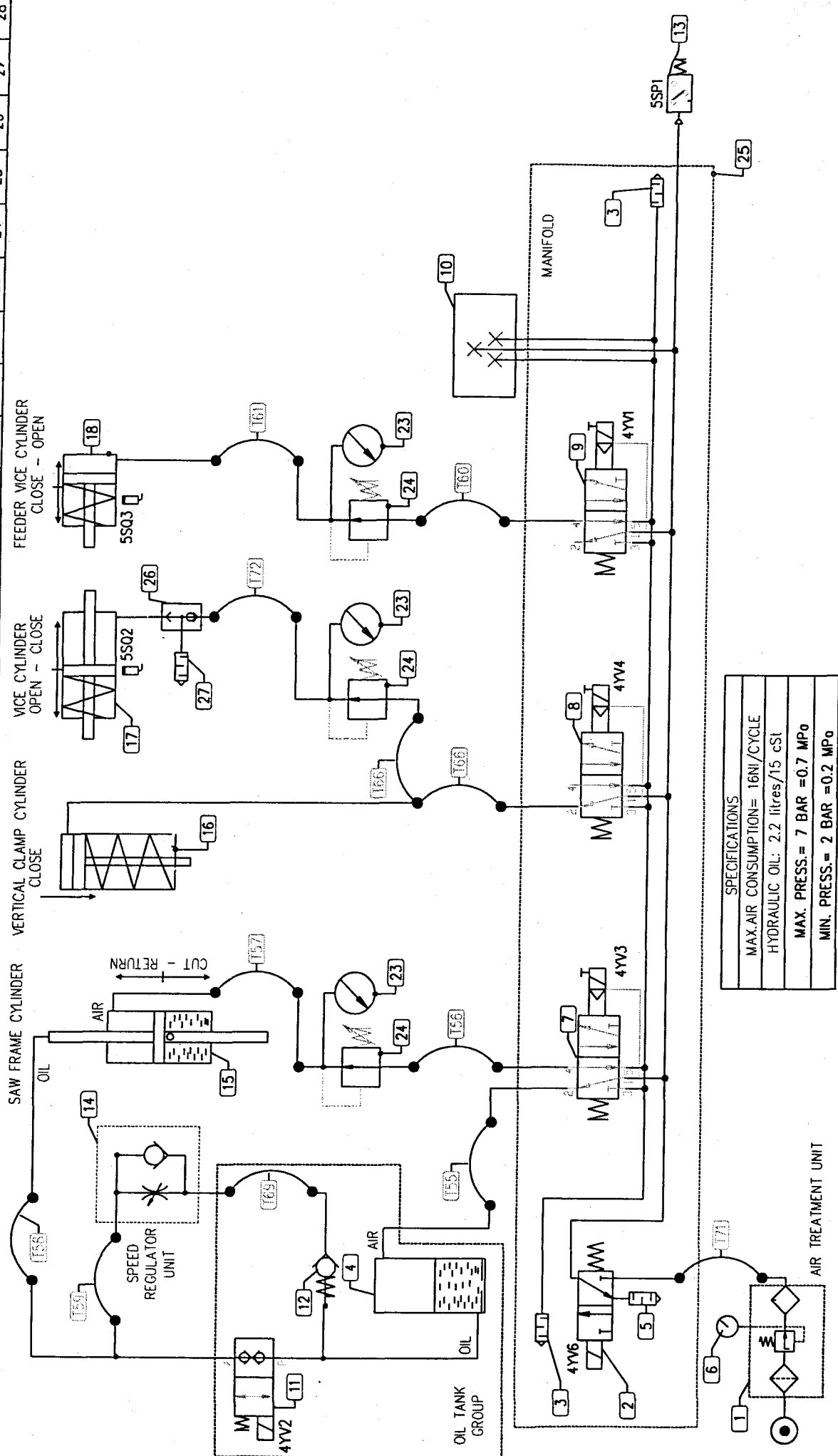
REF.	DEVICE	SPECIFICATIONS	FUNCTION	FACTORY	TYPE	ITEM N°	Q.TY
2QM1	Circuit breaker	3P-P.I. 9-14A-Reg. 13A	Main circuit breaker - Ampere rating 4.5	TELEMECANIQUE	GV2 M16 9-14A	766170	1
2QM1	Min. voltage relay	230V	Unlboh main circuit	TELEMECANIQUE	GV2 AU385	164908	1
2QM1	Terminal box	IP55	Terminal box for main circuit breaker	TELEMECANIQUE	GV2 MP02+V01	766198	1
2M2	3 Phase motor	0.15KW-230V-3000g/1'	Oil motor pump	OMCC	PMU 40L P170	331427	1
3M3	3 Phase motor	3KW-230V-1500g/1'	Motor band	ELETTROADDA	FC 100 4Poli B14	589288	1
2M4	Motor	220V		ELETTROADDA	FC 71+TP 4 Poli	562500	1
2L1	Filter (optional)	RC + Cavo 575V	Noise suppressor	MPM	130809	334010	1
5L6	Filter	Varistore	Noise suppressor	SIEMENS	3RT1916-1JU00	334580	1
3SA1	Thermal switch	2 Posiz./12A/ +contatto aux.	Protection overload motor band	TECNOMATIC	HD12X207AR922	520100	1
3ST1	Station control CEB	Classe B	Contro unity and program	TERMIK	SAW3	918685	3
4RP1	Fuse block	IP65	Primary protection transformer	C.E.B.	SP2841001941	699743	1
4FU1	Fuse block	5K0hm/308' / ± 0.3%/IP65	Primary protection transformer	SICK	01127	694500	1
4FU1	Fuse block	1 Polo / 20A 500V	Primary protection transformer	LEGRAND	10X38mm./2A	390111	1
4FU2	Fuse block	10x38mm./calibro 2A	Primary protection transformer	LEGRAND	01127	694500	1
4FU2	Fuse block	1 Polo / 20A 500v	Primary protection transformer	LEGRAND	10X38mm./2A	390111	1
4FU2	Fuse block	10x38mm./calibro 2A	Primary protection transformer	LEGRAND	01127	694500	1
4FU3	Fuse block	4mmq./6.3A	Primary protection transformer	WEBER	STK 1 PA	694520	1
4FU3	Fuse block	5x20mm./calibro 6.3A	Primary protection transformer	WEBER	5x20mm./6.3A	390001	1
4FU4	Fuse block	4mmq./6.3A	Primary protection transformer	WEBER	STK 1 PA	694520	1
4FU4	Fuse block	5x20mm./calibro 6.3A	Primary protection transformer	WEBER	5x20mm./6.3A	390001	1
4FU5/6	Fuse block	4mmq./6.3A	Primary protection transformer	WEBER	STK 1 PA	694520	1
4FU5/6	Fuse block	5x20mm./calibro 3.2A	Primary protection transformer	WEBER	5x20mm./3.2A	390001	1
4FU7	Fuse block -OPTIONAL-	4mmq./6.3A	Primary protection transformer	WEBER	STK 1 PA	694520	1

3	MACCHINA TIPO: SIRIO 370 AF-NC ESC 230V U.S.A		DISEGNO N°: QE0155B2																			
2	DESCRIZIONE : General list of electrical equipments		FILE :																			
1	Elenco generale componenti elettrici		Data : 02.2001																			
N°	MODIFICHE		Foglio N° : 10/14																			
6	7	8	9	10	11	12	13	14	15	16	17	18	19	20	21	22	23	24	25	26	27	28

REF.	DEVICE	SPECIFICATIONS	FUNCTION	FACTORY	TYPE	ITEM N°	Q.TY
6SP1	Pressostato	1/8" - 0.15 Bar NO	Control	ELETTROTEC	PMN 2A T1	699897	1
6S02	Limit switch	IP65 completo di cavo L.2500	Control	TELEMECANIQUE	XCMA1023	521145	1
6S03	Limit switch	IP65 completo di cavo L.350	Control	TELEMECANIQUE	XCMA1023	521145	1
6S04	Limit switch	IP65 completo di cavo L.1500	Control	TELEMECANIQUE	XCMA1023	521145	1
6S05	Limit switch	Rotello	Control	PIZZATO	FR38+LE553	521100	1
6S06	Limit switch	IP00 NO/O/NC	Control	PIZZATO	MS 06	520916	1
X2	Terminal block	Single terminal 2.5mmq./4A	Connections external equipments	CONTA CLIP	RK 2.5 4PA	558790	48
XS1	PLUG NOT SUPPLIED	4 Poli./10A+Terra	Remote control	ILME	CK03V+CKM04	786745	1
XP1	Receptacle	4 Poli./10A+Terra	Remote control	ILME	CK31A+CKF04	699750	1
X2	Terminal block	Morsetti terra Giallo/Verde	Connections external equipments	CONTA CLIP	SL4	559090	3
X2	Terminal block	Morsetto d'estremita'	Connections external equipments	CONTA CLIP	ES35	558810	3
cv0	Flexible cable	4x2.5mmq.	Connection main supply				1
cv1	Flexible cable	1x1.5mmq. Schermato	Connection solenoid valves and limits switch			205213	
cv2	Flexible cable	4x1.5mmq.	Connection solenoid valves and limits switch				
cv3	Flexible cable	1x1.5mmq.	Connection solenoid valves and limits switch				
cv4	Flexible cable	2x0.75mmq.	Connection solenoid valves and limits switch				
cv5	Flexible cable	3x0.25mmq. Schermato	Connection solenoid valves and limits switch				
cv6	Flexible cable	2x0.75mmq.	Connection solenoid valves and limits switch				
cv7	Flexible cable	2x0.75mmq.	Connection solenoid valves and limits switch				
cv8	Flexible cable	2x0.75mmq.	Connection solenoid valves and limits switch				
cv9	Flexible cable	2x0.75mmq.	Connection solenoid valves and limits switch				
cv10	Flexible cable	2x0.75mmq.	Connection solenoid valves and limits switch				
cv11	Flexible cable	2x0.75mmq.	Connection solenoid valves and limits switch				
cv12	Flexible cable	2x0.75mmq.	Connection solenoid valves and limits switch				
cv13	Flexible cable	4x2.5mmq. Schermato	Connection solenoid valves and limits switch				
cv14	Flexible cable	2x0.75mmq.	Connection solenoid valves and limits switch				
cv15	Flexible cable	2x0.75mmq.	Connection solenoid valves and limits switch				

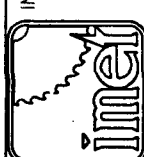
3	MACCHINA TIPO: SIRIO 370 AF-NC ESC 230V U.S.A										DISEGNO N°: QE0155B2																
2											FILE :																
1	DESCRIZIONE : General list of electrical equipments										Data : 02.2001																
N°	MODIFICHE										Foglio N° : 12/14																
1	2	3	4	5	6	7	8	9	10	11	12	13	14	15	16	17	18	19	20	21	22	23	24	25	26	27	28

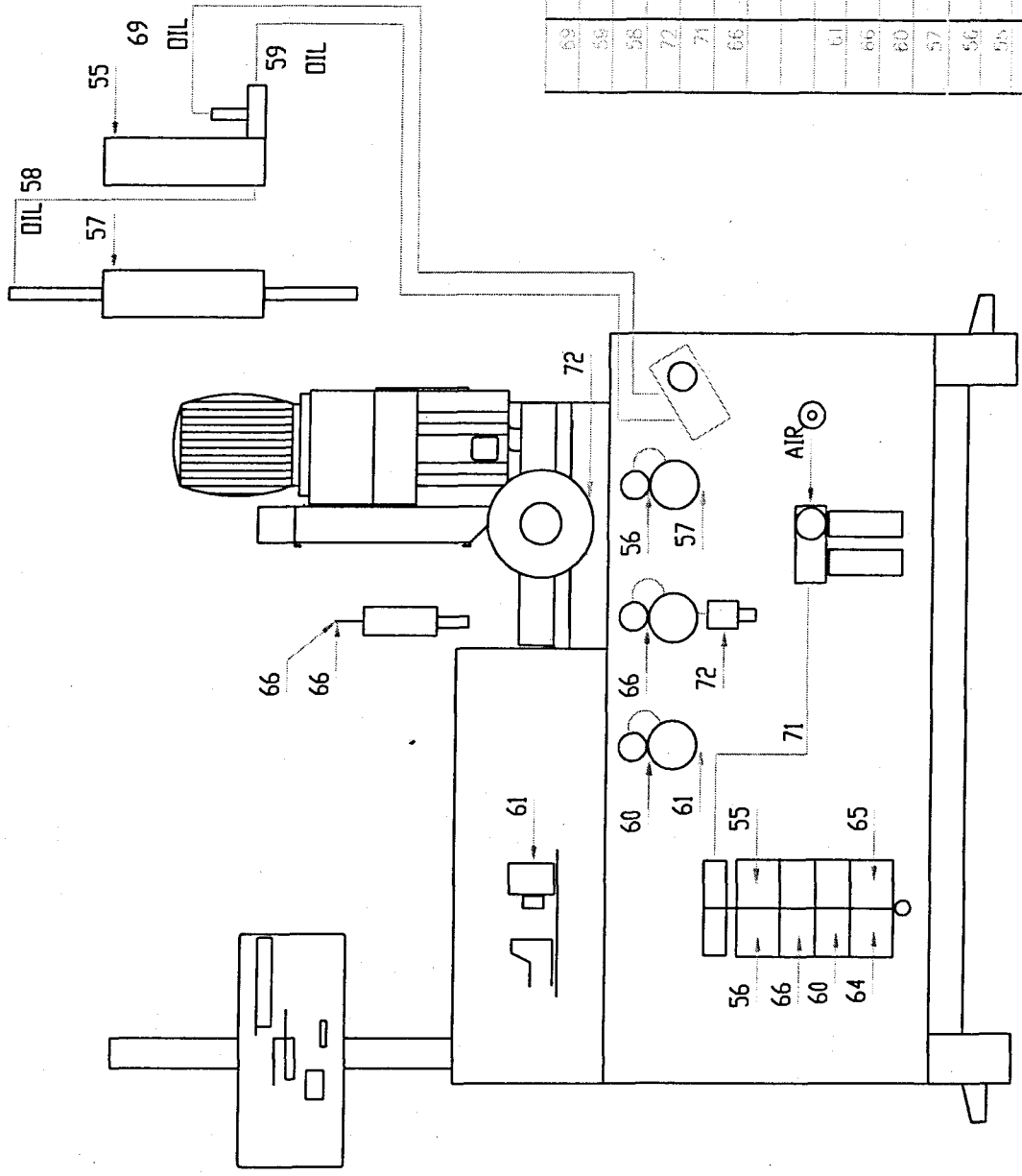




SPECIFICATIONS	
MAX. AIR CONSUMPTION =	16 NI / CYCLE
HYDRAULIC OIL:	2.2 litres / 15 cSt
MAX. PRESS. =	7 BAR = 0.7 MPa
MIN. PRESS. =	2 BAR = 0.2 MPa

IN COMPLIANCE WITH:			MACHINA TIPO: SIRIO 370 AF-NC			DISEGNO N°: QE0138A3		
ISO 1219			DESCRIZIONE :			FILE : -		
EN 983			MODIFICHE			Data : 03-2000		
N° DATA			HIDROPNEUMATIC DIAGRAM			Foglio N° : 1		





59	D. 3/8" R6	LUNCH 4000 2 MARC.
56	D. 3/8" R6	LUNCH 4000 2 MARC.
58	D. 3/8" R6	LUNCH 1000 1 MARC.
72	D. 8	LUNCH 1000 2 MARC.
71	D. 8	LUNCH 350 2 MARC.
66	D. 8	LUNCH 2750 2 MARC.
61	D. 9	LUNCH 2750 2 MARC.
66	D. 8	LUNCH 1740 1 MARC.
60	D. 8	LUNCH 1620 2 MARC.
57	D. 8	LUNCH 4400 2 MARC.
56	D. 8	LUNCH 1600 2 MARC.
55	D. 8	LUNCH 350 2 MARC.
N	TIPO	LUNGHEZZA L. MANCATAURA

**IN COMPLIANCE WITH:**

ISO 1219  
EN 983

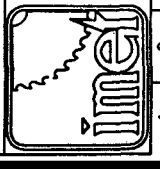
**MACCHINA TIPO: SIRIO 370 AF-NC**

**DESCRIZIONE :** LAYOUT OF COMPONENTS

1	2	3	4	5	6	7	8	9	10	11	12	13	14	15	16	17	18	19	20	21	22	23	24	25	26	27	28
DISEGNO N° : QE0138A3																											
FILE																											
Data																											
Foglio N° : 3																											



1	2	3	4	5	6	7	8	9	10	11	12	13	14	15	16	17	18	19	20	21	22	23	24	25	26	27	28	
REF.	DESCRIPTION	SPECIFICATION																							FACTORY	TYPE	PART NUMBER	Q.TY
1	AIR LINE TREATMENT UNIT	1/4" SIZE - 20um filtering element- MAX.14 BAR																							PNEUMAX		506873	1
2	EL.DISTRIBUTOR 1/8" SIZE-NORMALLY OPEN	3-WAY/2 POSITION - tension 24Voc																							AZ		331573	1
3	POROUS POLYETHYLENE SILENCER	P.E. - 3/8" MALE																							AIGNEP			4
4	HYDRAULIC OIL TANK SIRIO	EXTERNAL DIA.90 mm																							IMET			1
5	POROUS POLYETHYLENE SILENCER	P.E.- 1/8" MALE																							AIGNEP			1
6	GAUGE	0 / 12 Bar 1/8"																							WIKKA		539534	1
7/8/9	EL.DISTRIBUTOR - 1/8" SIZE -	5-WAY/2 POSITION - Tension 24Voc.																							AZ		331576	3
10	Closing plate																								AZ		661500	1
11	DIRECTIONAL CONTROL VALVE/2 WAY-2 POSITION	CARTRIDGE TYPE																							COMATROL		331699	1
12	ONE-WAY CHECK VALVE	CARTRIDGE TYPE - 0.5 Bar MIN.-																							FT		939990	1
13	PRESSURE SWITCH	ELECTRO/PNEUMATIC CONTROL - 1 BAR MIN -																							LUBROTEC		699897	1
14	COMPLETE SPEED REGULATOR UNIT																								IMET		727027	1
15	DOUBLE ACTING SAW HEAD CYLINDER, DOUBLE ROD	INNER DIA. 80 mm, 205 mm STROKE, OIL/AIR																							IMET		220035	1
16	SINGLE ACTING VERTICAL CYL., W/SPRING RETURN	40x55x10																							KPM		222803	1
17	SINGLE ACTING VICE CYLINDER, W/SPRING RETURN	D. 180X10																							IMET		222682	1
18	SINGLE ACTING FEEDER VICE CYL., W/SPRING RET.	D. 100x15																							IMET		-	1
23	PANEL GAUGE	0 - 12 Bar																							WIKKA		539317	3
24	PANEL PRESSURE REDUCER	HOLE DIA.30mm 18 Bar MAX.																							PNEUMAX		727187	3
25	COMPLETE MANIFOLD WITH 5 EL. VALVES																								AZ		327444	1
26	QUICK EXHAUST VALVE	1/4"																							ATREBOR		327400	1
27	INTEGRAL SILENCER	1/4" MALE - BRONZE																							BONESI		766643	1
T...	Tube Nylon	D. 6x8 est.PA11																							BONESI		775943	1
																									-		935470	...



IN COMPLIANCE WITH:  
**ISO 1219**  
**EN 983**

3  
2  
1  
N° DATA

MACCHINA TIPO: SIRIO 370 AF-NC  
DESCRIZIONE :  
GENERAL LIST OF COMPONENTS

DISEGNO N° : QE0138A3  
FILE : -  
Data : 03.2000  
Foglio N° :