

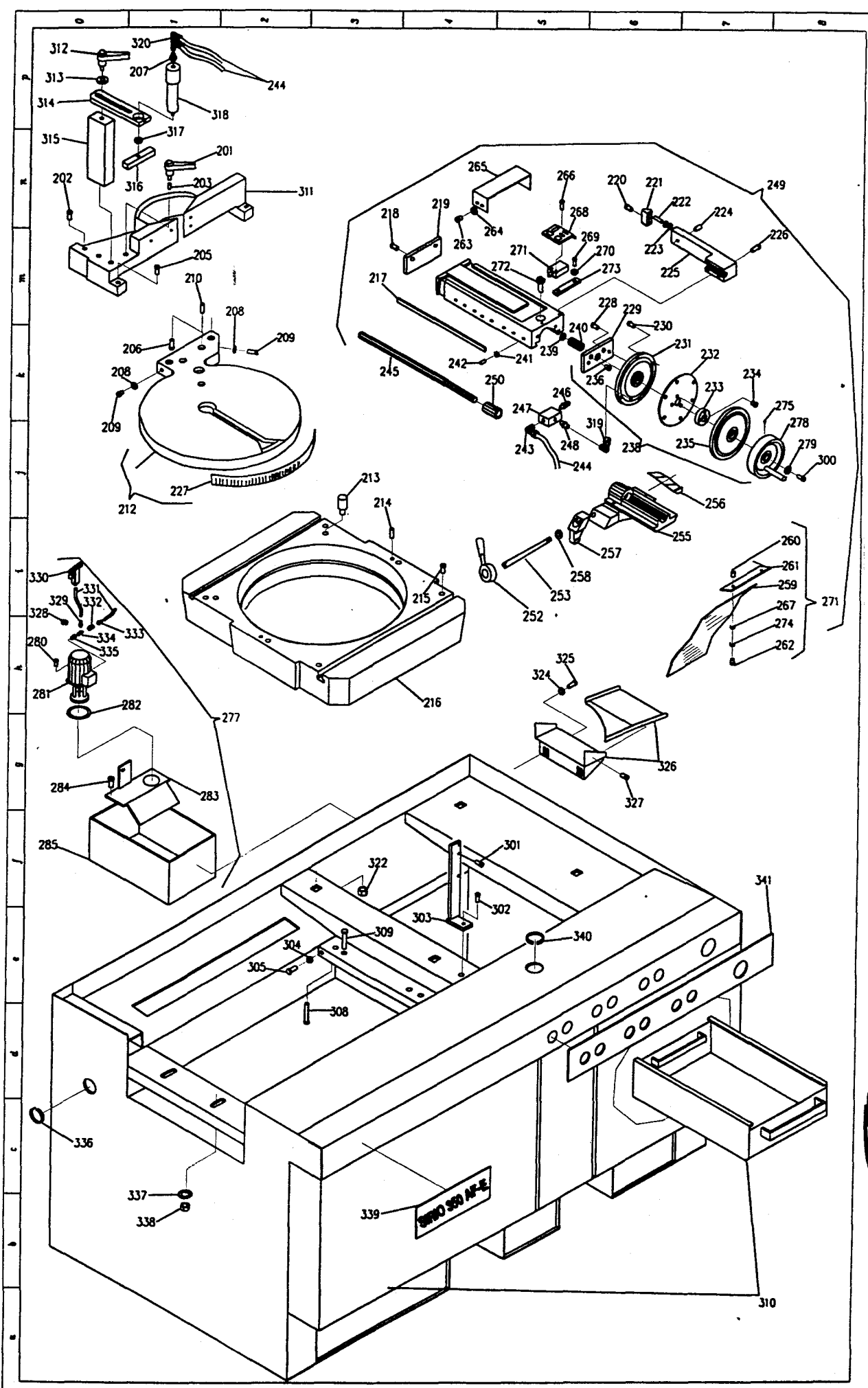
Dis. No. R10153B



KALAMAZOO MACHINE TOOL

C 370 A

KALAMAZOO MACHINE TOOL



310

N°	CODICE	DESCRIZIONE	Q	N°	CODICE	DESCRIZIONE	Q	N°	CODICE	DESCRIZIONE	Q
201	536675	MANIGLIA RIPRESA TIPO80 M12X45	1	251				301	980420	VITE TCE 8X35 UNI5931	1
202	984141	VITE TCE 10X60 UNI5931	2	252	536523	MANIGLIA RIPRESA M10 ALL.	1	302	972670	VITE TCE 12X25 UNI5931	1
203	632788	PASTIGLIA D.10 OTTONE	1	253	929296	TIRANTE M10 X 140	1	303	799276	STAFFA BLOCCAGGIO CARTIER SIRIO AF-E	1
204	793223	SQUADRO FISSA SIRIO AF-E	1	254	072983	RIPARO MORSA SIRIO PVC+LAMIERA	1	304	307720	DADO ES.M6 UNI5588	1
205	983916	VITE TCE 10X30 UNI5931	2	255	851820	SUPPORTO CARELLO MORSA	2	305	996695	VITE TE 8X30 UNI5739	1
206	975898	VITE TCE 16X45 UNI5931	3	256	279160	CUNEO BLOCCAGGIO DESTRO FIL.	1	306			1
207	727770	REDUZIONE 1/8M 1/4F	1	257	279150	CUNEO BLOCCAGGIO SINISTRO FOR.	1	307	984174	VITE TCE 10X70 UNI5931	2
208	307720	DADO ES. M8	2	258	746370	RONDELLA PIANA D.10	2	308	988273	VITE TE 12X65 UNI5737	2
209	995145	VITE TE M8X20	2	259	729806	RIPARO INFER.GOMMA MORSA SIRIO	2	309	272110	COLONNA SIRIO/VELOX AF-E	1
210	791945	SPINA CILINDRICA 8X26	2	260	179636	RIPARO INFER.LAMIERA MORSA	2	310	272110	COLONNA SIRIO/VELOX AF-E	1
211			2	261	729931	RIPARO INFER.LAMIERA MORSA	2	311	793211	SQUADRA FISSA SIRIO AF-E	1
212	683211	PIATTAFORMA GREVOLE SIRIO	1	262	976545	VITE TCE 6X20 UNI5931	1	312	536675	MANIGLIA RIPRESA TIPO.80 M12X45 MASCHIO	1
213	613506	NASSELLO D'ARRESTO BASAMENTO SIRIO	1	263	975923	VITE TCE 4X25 UNI5931	2	313	738976	RONDELLA 45X12X5 BRUNITA	1
214	791760	SPINA CIL. RETT. UNI6364A	2	264	747502	ROSETTA PIANA D.4	2	314	169750	BRACCIO PORTA PRESSORE D.40 SIRIO	1
215	975810	VITE TCE 12X90 UNI5931	4	265	268300	COPRI. F.C. MORSA SIRIO AF-E	1	315	799187	STAFFA X BRACCIO PRESSORE SIRIO	1
216	143004	BASAMENTO SIRIO	1	266	975923	VITE TCE 4X25 UNI5931	2	316	157307	BLOCCETTO SPINTA ALL.20X20 PRESSORE SIRIO	1
217	280022	CUNEO REGISTR.MORSA L.345	1	267	751900	ROSETTA ELASTICA DA 6	2	317	303070	DADO ES.M10 UNI5588 BRUNITO MEDIO	1
218	978095	VITE TCE 8X20 UNI5931	2	268	658390	PIASTRA PORTA F.C. MORSA SIRIO AF-E	2	318	222803	CILINDRO PRESSORE KPM 40X55X10 SIRIO	1
219	478448	GANASCIA CHIUS.MORSA SIRIO	1	269	970248	VITE TCE BOMBATA 6X12	2	319	716145	RACCORDO GOMITO G/4MF	1
220	979645	VITE TCE 8X30 UNI5931	1	270	749470	ROSETTA PIANA D8	2	320	715795	RACCORDO ARIA DOPPIO D8 1/4=RG8/42	1
221	478344	GANASCIA X BRACCIO ANTIBAVA SIRIO	1	271	521192	INIETRITTORE F.C. IP67+CAVO 3MT	1	321			1
222	791351	SPINA CIL. RETT. UNI6364A	2	272	646600	PERNO MORSA PNEUMATICA SIRIO AF-E	1	322	303845	DADO ES.M12 UNI5588 BRUNITO	4
223	546969	MOLLA TAZZA 25X12.2X1.5	4	273	522950	LAMIERINO X F.C. MORSA SIRIO AF-E	1	323			1
224	943681	VCE GRANO 6X10A UNI5923	1	274	748695	RONDELLA PIANA D.6	2	324	747145	ROSETTA PIANA D12 ZINCATA UNI6592	2
225	168997	BRACCIO ANTIBAV. MORSA	1	275	944204	VCE GRANO 8X10C	1	325	972670	VITE TCE 12X25 UNI5931	2
226	982745	VITE TCE 8X55 UNI5931	4	276			1	326	773045	SCIVOLO SCARICO SIRIO AF-E 2 PEZZI	2
227	911018	TARGHETTA GRADUATA SIRIO	1	277	330350	ELETTROPOMPA/VASCHETTA/PISTOLA SIRIO	1	327	970273	VITE TCE BOMBATA 8X12 N8601	2
228	978095	VITE TCE 8X20 UNI5931	2	278	964234	VOLANTINO 280 AF-E D.125	1	328	331925	FASCIETTA TUBO TORRO W2 12-20	3
229	478448	GANASCIA CH. MORSA	1	279	741515	RONDELLA VITE CHIUSURA MORSA	1	329	694925	PORTA GOMMA 1/2" M X TUBO D.14	1
230	976100	VITE TCE 5X30 UNI5931	6	280	976545	VITE TCE 6X20 UNI5931	6	330	690814	PISTOLA X REFRIGERANTE ARI.8966+RACCORDO	1
231	344684	GANASCIA CHIUS.MORSA P.N.D.210	1	281	331427	EL.POMPA PMU40L P170 230400050	1	331	935493	TUBO RETINATO 13X19 ARIANNA	1
232	507621	GUARNIZIONE CIL.MORSA P.N.D.210	1	282	510700	GUARNIZ.EL.POMPA D130X102X2	1	332	755995	RUBINETTO SFERA ARI.405 1/2" MF	1
233	494407	CHIERA INT.CILINDRO P.N.D.210	1	283	697836	PORTA ELETTROPOMPA X VASCHETTA	1	333	694925	PORTA GOMMA 1/2" M X TUBO D.14	1
234	976091	VITE TCE 5X14 UNI5931	3	284			1	334	722000	RACCORDO 3 VE 1/2" F ACCIAIO ZINCATO	1
235	686602	PIATTIELLO X CILINDRO P.N.D.210	1	285	940895	VASCHETTA ELETTROPOMPA	1	335	616628	NIPPLO 1/2" X 1/2" ACCIAIO ZINCATO	1
236	968020	VITE VSP 8X20 UNI5933	2	286	307930	DADO IN GABBIA INOX M12	1	336	630975	PASSACAVO SCATTO SBI750-22 NERO	1
237			1	287	936700	TUBO D60 OREGON	1	337	744998	RONDELLA STAMPATA 16X40X3.5	2
238	222682	CILINDRO P.N.MORSE	1	288	941080	VASCHETTA TRUCIOLI SIRIO	1	338	305080	DADO ES.M14 ALTO UNI5587	2
239	741509	RONDELLA APPOGGIO SS20X28X2	1	289	936473	TUBO D40 CAVOFLEX	1	339			1
240	545458	MOLLA X MORSE RAPIDE	1	290	228350	COLONNA+SPORTELLO	1	340	630975	PASSACAVO SCATTO SBI750-22 NERO	1
241	306500	DADO ES.M6 UNI5588	8	291	977850	VITE TCE 8X16 UNI5931	2	341	139619	AUTOADESIVO DISC./TEST.REG/PRESS. AF-E	1
242	943807	VCE GRANO 6X25C UNI5927	1	292	721023	RACCORDO PASSALAM. RAPIDO	1	342			1
243	715370	RACCORDO ARIA GOM.RAP. 8-1/4" CIL.	1	293	539317	MANOMETRO PANN.111.10.040	1	343			1
244	935470	TUBETTO ARIA RISAN 6X8 PATI	1	294	533245	MANICOTTO PN. M/8 FEMM.	1	344			1
245	957146	VITE CHIUSURA MORSA SIRIO 350 AF-E	1	295	715370	RACCORDO GOMITO RAPIDO=8-1/4	1	345			1
246	775943	SILENZIATORE SCARICO S/4 BRONZO	1	296	727187	RIDUTTORE PRESS.ARIA=XR4=U7RRM 4/7	1	346			1
247	766943	SCARICO RAPIDO ARIA SR/4	1	297	719123	RACCORDO GOMITO RAPIDO=RG4/B=4-1/8	1	347			1
248	616170	NIPPLO N4-1/4 A 1/4	1	298	715370	RACCORDO RAPIDO=8-1/4	1	348			1
249	U55880	MORSA + BRACCIO SIRIO 350 AF-E	1	299	716856	RACCORDO DIRITTO RAPIDO RD 4/8	1	349			1
250	180100	BUSSOLA X MORSA PNEUM. SIRI	1	300	964504	VITE VSP 10X25 UNI5933	1	350			1



KALAMAZOO MACHINE TOOL

C 370 A

E. N. RI0153B2

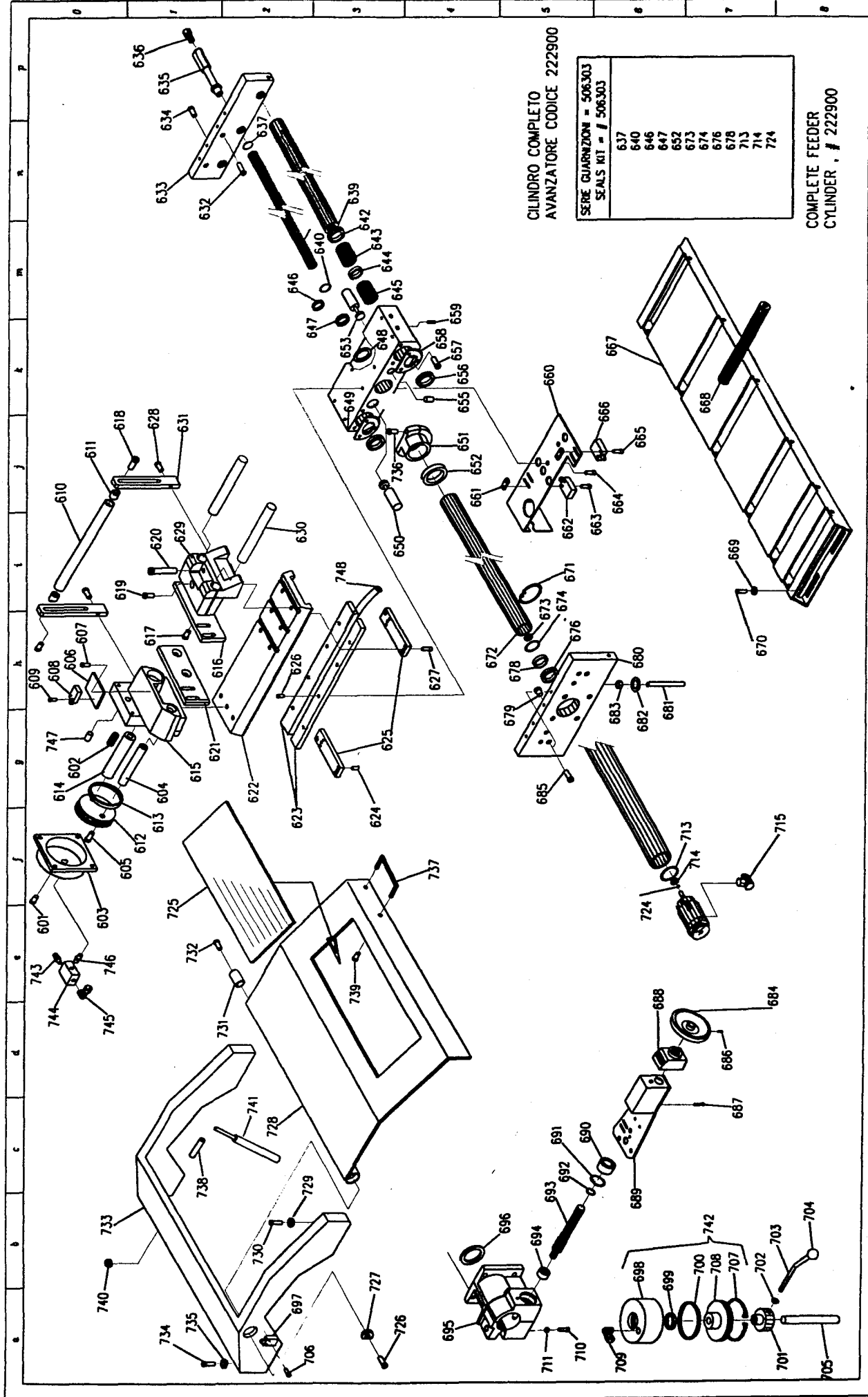
N°	CODICE	DESCRIZIONE	Q	N°	CODICE	DESCRIZIONE	Q	N°	CODICE	DESCRIZIONE	Q
401	985564	VITE TE M14X30 RIBASSATA	1	451	750011	RONDELLA SICUREZZA SCHNORR D.8	4	501	589288	MOTORE EL. 1 VEL. (1400 RPM) 400V/50HZ	1
402	546938	MOLLA TAZZA 40X20,4X2,5	1	452	978870	VITE TCE M8X25	5	502	U58844	MOTORE 1 VEL.+ PULEGGIA PREMONT.	1
403	U34843	FLANGIA+SPINE CHLUSURA FRESA	1	453	945545	GRANO VCE M8X20A	4	503	960422	VITE SENZA FINE 370 2 PRINCIPI	1
404	791545	SPINA RETIF. OIL. 10X24	1	454	307720	DADO ESAG. M8 MEDIO	5	504	U96022	VITE SENZA FINE 370 PREMONT. 2 PRINC.	1
405	129362	ANELLO TENUTA 58X80X10	1	455	138300	ASTINA INTERNA D.6,5	5	505	276682	CORONA BRONZO 370 2 PRINCIPI	1
406	283020	CUSCINETTO 32010X 50X20X80	1	456	945545	GRANO VCE M8X20A	1	506			
407	283020	CUSCINETTO 32010X 50X20X80	1	457	276699	CREMAGLIERA TESTA SIRIO	1	507			
408	750185	ROSETTA SICUREZZA MB10	1	458	976545	VITE TCE M6X20	5	508			
409	497483	CHIERA KM10	1	459	522407	LAMIERA COPRI FORI	1	509			
410	111640	ALBERO FRESA SIRIO 370	1	460	865725	TAPPO CARICO OLIO 1/2" GAS	1	510			
411	322055	DISTANZIALE CORONA	1	461	587529	MOTORE EL. 2VEL.(750/1500 RPM) 400V/50HZ	1	511			
412	968970	VITE VSP 8X30	1	462	218000	CHIAVETTA 10X8X25	1	512			
413	736985	BOCCOLA NYLON X CARTIER	1	463	630540	PARASPRUZZI X SIRIO	1	513			
414	167265	BUSSOLA OTTONE APP.CARTIER	1	464	749470	RONDELLA PIANA D.8	6	514			
415	547200	MOLLA COMPRESS. 12X19X	1	465	658150	PIASTRA SOSTEGNO MOTORE	1	515			
416	747920	RONDELLA APPOGGIO	2	466	970248	VITE TCE BOMBATA MBX16	4	516			
417	978095	VITE TCE M8X20	2	467	322145	DISTANZIALE MOTORE	1	517			
418	265866	COPERCHIO INFERIORE	1	468	707262	PULEGGIA DENTATA 47 T10 18Z	1	518			
419	966470	VITE VSP M6X16	4	469	742431	RONDELLA D.35X10X6	1	519			
420	744500	RONDELLA TEMPERATA SS915X1.2	2	470	750049	RONDELLA SICUREZZA SCHNORR D.10	1	520			
421	694087	PORTA CUSCINETTO RULLINI	1	471	984258	VITE TE M10X25	1	521			
422	943681	GRANO VCE M6X10	1	472	U58800	MOTORE 2 VEL.+PULEGGIA PREMONT.	1	522			
423	928404	TESTA RIDUTTORE SIRIO 370	1	473	968795	VITE VSP M8X25	1	523			
424	139650	AUTOADESIVO SIRIO 370	1	474	785768	SPAZZOLA NYLON D.75X20	1	524			
425	218720	CHIAVETTA 10X8X40	1	475	647030	PERNO PORTA SPAZZOLA	1	525			
426	276685	CORONA BRONZO SIRIO 370	1	476	286020	CUSCINETTO 608Z D.8X7X22	1	526			
427	499820	CHIERA AUTORLOCC.M35X1.5	1	477	863180	SUPPORTO SPAZZOLA	1	527			
428	119828	ANELLO TENUTA OR 4375	1	478	286020	CUSCINETTO 608Z D.8X7X22	1	528			
429	265866	COPERCHIO LATERALE SIRIO 370	1	479	127655	ANELLO SEGER RS6	1	529			
430	865936	TAPPO SCARICO OLIO 1/4" GAS	1	480	652390	PERNO REGOLAZ.SPAZZOLA	1	530			
431	786300	SPIA LIVELLO OLIO 1/2" GAS	1	481	U78576	SPAZZOLA+SUPPORTO PREMONT.	1	531			
432	223110	CINGHIA DENTATA T/10 400X25	1	482	935493	TUBO RETINATO 13X19	m	532			
433	652543	PERNO POSIZION.CINGHIA	2	483	331925	FASCETTA TORO SIZ/22 9	1	533			
434	946490	GRANO VCE M8X40	2	484	694925	PORTACOMMA D.14 1/2" GAS	1	534			
435	497200	CHIERA KM7 M35X1.5	1	485	755995	RUBINETTO SFERA 1/2" GAS M/F	1	535			
436	750159	ROSETTA SICUREZZA MB7	1	486	939943	UGELLO PER REFRIGERANTE	1	536			
437	349380	FLANGIA PORTA VSF	1	487	978095	VITE TCE M8X20	2	537			
438	282285	CUSCINETTO 3207A 35X72X27	1	488	744045	RONDELLA SPECIALE D.20X5	2	538			
439	282590	CUSCINETTO RULLINI NK16/20 A	1	489	698303	PORTA UGELLO REFRIGERANTE	1	539			
440	960400	VITE SENZA FINE SIRIO 370 IPR.	1	490	978870	VITE TCE M8X25	1	540			
441	322035	ANELLO DISTANZIALE CUSC.	1	491	792735	SPORTELLO CARTER	1	541			
442	128120	ANELLO SEGER J72 INT.	1	492	978095	VITE TCE M8X20	1	542			
443	129760	ANELLO TENUTA OLIO 50X80X10	1	493	192060	CARTER GLOBALE 370	1	543			
444	327133	DISTANZIALE PULEGGIA VSF	1	494	630580	PARASPRUZZI 370	1	544			
445	218000	CHIAVETTA 10X8X25	1	495	974785	VITE TCE M8X14	1	545			
446	707263	PULEGGIA DENTATA T10 22Z	1	496	522397	LAMIERA RIPARO LAMA	1	546			
447	750159	ROSETTA SICUREZZA MB5	1	497	970200	VITE AUTOFILETTI D.4,8X16	2	547			
448	497110	CHIERA KM5 M25X1.5	1	498	792336	SPINA NYLON 10X25 PER UGELLO	1	548			
449	U96000	VITE SENZA FINE PREMONTATA	1	499	515753	OLIATORE MB CH10 SFERA	2	549			
450	745288	RONDELLA SPEC. VSF SIRIO 370	4	500	943960	GRANO VCE M8X8A	1	550			



KALAMAZOO MACHINE TOOL

C 370 A

N R10153B2



CILINDRO COMPLETO
AVANZATORE CODICE 222900

SERIE GIARNIZIONI = 506303
SEALS KIT = # 506303

637
640
646
647
652
673
674
676
678
713
714
724

COMPLETE FEEDER
CYLINDER , # 222900



KALAMAZOO MACHINE TOOL

C 370 A

N R10153B2

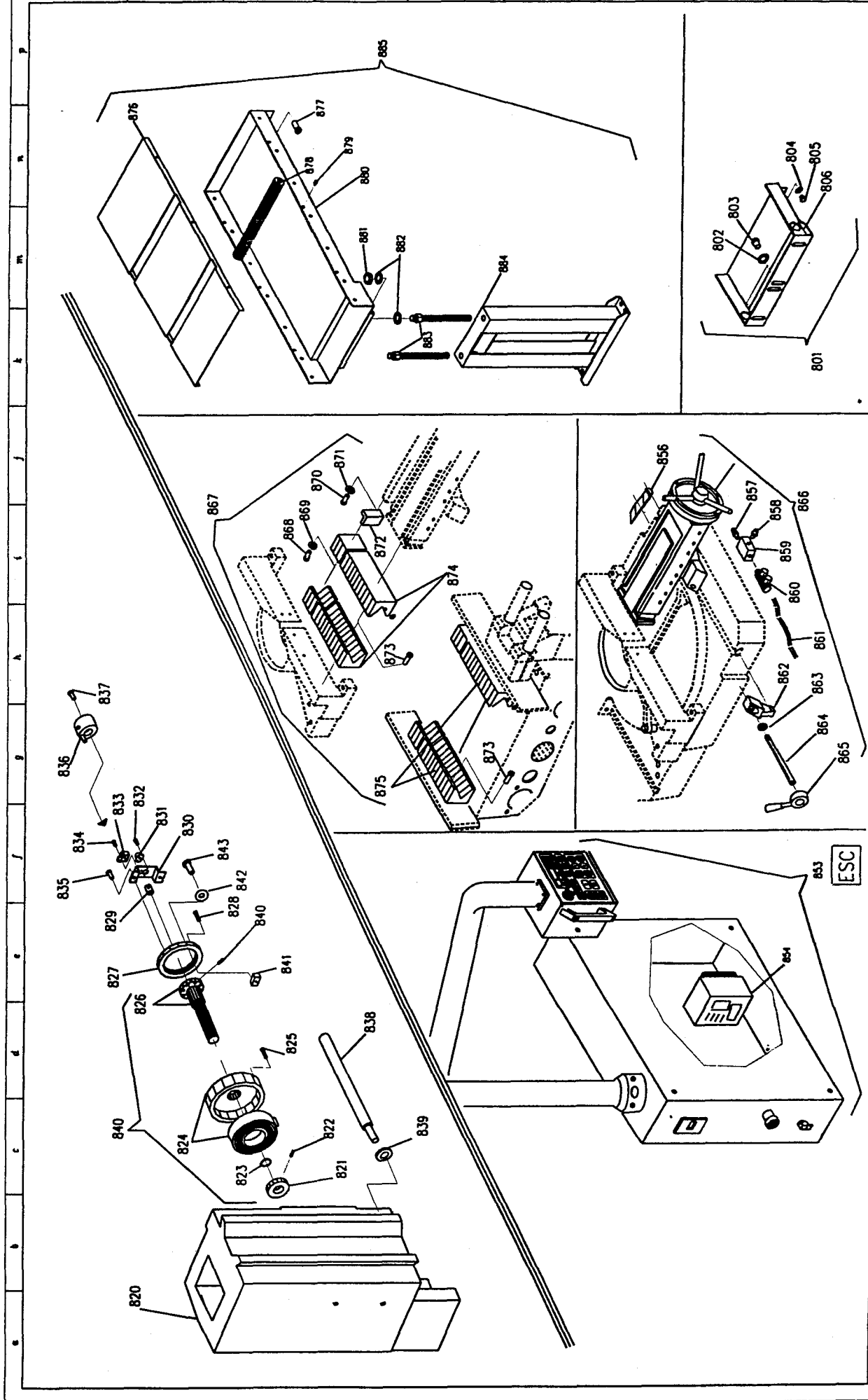
N°	CODICE	DESCRIZIONE	Q	N°	CODICE	DESCRIZIONE	Q	N°	CODICE	DESCRIZIONE	Q
601	977650	VITE TCE 8X16 UNIS931	4	651	499994	GHERA CHIUS. CILINDRO ESTERN. AVANZAT. AF-E	1	701	179850	CAMMA D60 BLOC. CIL. ESTERNO SIRIO AF-E	1
602	547316	MOLLA MASCELLO BAS. BS280MA/BS340	2	652	511140	GUARNIZIONE MASOB 45-3	1	702	303845	DADO ESM12 UNIS588	1
603	219850	CHIUSURA SUPPORTO GANASCIA SIR/VEL. AF-E	1	653	308485	DECELERATORE "ACE" MA225M M20X1.5	1	703	529020	LEVA BLOCCAGGIO CIL. ESTERNO AVANZATORE	1
604	512460	GUIDA GNASC. MORSA AVANZATORE D25 AF-E	1	654			1	704	513931	IMPUGNATURA SFERA NERA D12X40	1
605	975823	VITE TCE 14X25 UNIS931	2	655	942445	VCE GRANO 12X208 UNIS925	1	705	979370	TIRANTE M16X200 BLOCCAGGIO CILINDRO AVANZ.	1
606	673662	PIASTRINA PORTA FINECORSO	1	656	511144	GUARNIZIONE PARAPOLV. AS40-50-8-5	1	706	975918	VITE TCE 4X20 UNIS931	2
607	975917	VITE TCE 4X16 UNIS931	2	657	970248	VITE TCE BOMBATA 6X12 NB601	12	707	128229	ANELLO SEEGER J100	1
608	975918	VITE TCE 4X20 UNIS931	2	658	344193	FLANGIA D80 X BLOCCAGGIO	4	708	690850	PISTON CILINDRO PNEUM. CHIUS. AVANZ. SIR/VEL. AF-E	1
609	975918	VITE TCE 4X20 UNIS931	2	659	944770	VCE GRANO 8X168 UNIS925	1	709	720019	REGOLAT. ARIA FLUSSO R68/4 RU	1
610	799235	RULLO D25 LIMITATORE VERTICALE AF-E	1	660	658520	PIASTRA PORTA F.C. CARRO AVANZ. SIR/VEL. AF-E	1	710	978870	VITE TCE 8X25 UNIS931	1
611	296700	DADO M10 QUADRO/TONDO	2	661	661900	PIASTRINA BLOCC. FINECORSO	1	711	307720	DADO ES.M8 UNIS588	1
612	690935	PISTONE MORSA AVANZ. SIR/VEL. AF-E	1	662	521192	INTERR. FINECORSO IP67 + CAVO 3MT	1	712			1
613	511047	GUARNIZIONE NA150 100X88X8.5	1	663	975918	VITE TCE 4X20 UNIS931	2	713	119475	ANELLO TENUTA 3187	1
614	512455	GUIDA D40 GANASCIA PNEUMATICA AVANZATORE	2	664	977650	VITE TCE 8X16 UNIS931	2	714	511120	SMORZATORE DIP 14-1	1
615	851816	SUPPORTO FISSO GANASCIA PN. SIR/VEL. AF-E	1	665	975918	VITE TCE 4X20 UNIS931	2	715	727024	REGOLATORE ARIA FLUSSO R68/4 RE	1
616	490750	GANASCIA ANTERIORE AVANZATORE SIRIO AF-E	1	666	521192	INTERR. FINECORSO IP67 + CAVO 3MT	1	716			1
617	975823	VITE TCE 14X25 UNIS931	4	667	758450	RULLIERA AVANZATORE SIR/VEL. AF-E	1	717			1
618	983893	VITE TCE 10X25 UNIS931	2	668	759286	RULLO GL/58 24Z C200 85 MOLLA	6	718			1
619	990610	VITE TE 16X45 UNIS738	1	669	744045	VITE TCE 8X16 UNIS931	4	719			1
620	984174	VITE TCE 10X70 UNIS931	2	670	977650	VITE TCE BOMBATA 8X12	4	720			1
621	490700	GANASCIA POSTERIORE AVANZATORE SIRIO AF-E	1	671	128017	ANELLO SEEGER D60 ESTERNO	1	721			1
622	190920	CARRO SUPERIORE AVANZ. SIR/VEL. AF-E	1	672			1	722			1
623	687010	PIAT. X SLITTA MOBILE AVANZATORE	1	673	511120	SMORZATORE DIP 14-1	1	723			1
624	943960	VITE GRANO 8X8A UNIS923	8	674	119460	ANELLO TENUTA OR3150	1	724	119621	ANELLO OR112	1
625	658305	PIASTRINA SLITTA MOBILE AVANZATORE	2	675			1	725	691333	PLEXIGLASS. RETINATO SIRIO/VELOX AF-E	1
626	978870	VITE TCE 8X25 UNIS931	8	676	511045	GUARNIZIONE NA150 50-40-7	1	726	968795	VITE VSP 8X25 UNIS933	1
627	977650	VITE TCE 8X16 UNIS931	4	677			1	727	182880	CAMMA D35 CARTIER SIRIO/VELOX AF-E	1
628	997470	VITE TE 8X40 UNIS739	2	678	332201	FASCIA DI GUIDA TEFLON 2X4.9X150	1	728	200650	CARTIER MOBILE AVANZ. SIR/VEL. AF-E	1
629	851813	SUPPORTO GANASCIA ASPORTAB. SIR/VEL. AF-E	1	679	973445	VITE TCE 12X30 UNIS931	4	729	749470	ROSETTA PIANA D.B UNIS592	2
630	512458	GUIDA X GANASCIA ASPORTAB. SIR/VEL. AF-E	2	680	929009	TESTATA POSTERIORE 330X140X25	1	730	970278	VITE TCE BOMBATA 8X16 NB601	2
631	799270	STAFFA X RULLO LIMITATORE VERTICALE AF-E	2	681	979369	RONDELLA STAMPATA 16X40X3.5	2	731	736000	VITE TRASCIN.PIASTR. TCE 8X14	1
632	973445	VITE TCE 12X30 UNIS931	1	682	744998	DADO ES.M14 NORMALE	4	732	957945	CARTIER FISSO AVANZAT. SIR/VEL. AF-E	1
633	929003	TESTATA ANTER. 30X90X25 AVANZATORE.	1	683	305080	VOLANTINO SPOSTAMENTO CARRO AVANZATORE	1	733	200600	VITE TCE 8X20 UNIS931	4
634	973874	VITE TCE 12X35 UNIS931	2	684	964259	VITE TCE 12X35 UNIS931	2	734	978095	RONDELLA 35X8X5	4
635	138898	ATTACCO RACC. TESTI. POST. AVANZ. SIR/VEL. AF-E	1	685	973874	VITE TCE 12X35 UNIS931	2	735	981970	MANIGLIA "U" NERA ART.110280 MB	1
636	720795	RACCORDO RIA DIR. RAP. DB 1/4"	1	686	944204	VCE GRANO 8X10C UNIS927	2	736	535032	PERNO SOSTEGNO MOLLA GAS CARTIER SIRIO	1
637	119450	ANELLO TENUTA OR3081	1	687	976113	VITE TCE 6X14 UNIS931	2	737	653100	VITE TE 6X10 UNIS739	2
638	140295	BARRA CROM. 40X788 PORTANTE AVANZATORE	2	688	515715	LAMIERA PORTA INDIC. POSIZIONE SIRIO AF-E	1	738	994370	PASSACAVO PVC DK18/22/27-2	1
639	119690	ANELLO TENUTA OR2068	1	689	522650	CUSCINETTO 6004-2RS	1	740	630638	MOLLA GAS 082597 SIRIO AF-E	1
641			1	690	284900	ANELLO SEEGER J42	1	741	544800	CILINDRO BLOCCAGGIO AVANZATORE AF-E	1
642	511144	GUARNIZIONE PARAPOLV. AS40-50-8-5	1	691	128045	ANELLO SEEGER J42	1	742	532200	SLENZIATORE PN SCARICO 1/4"	1
643	180342	BUSSOLA A SFERE D40 COMPACT	2	692	127829	ANELLO SEEGER J42	1	743	775943	SCARICO RAPIDO ARIA SR/4	1
644	325875	DISTANZ. MANICOTTI. A SFERE AVANZATORE	2	693	114185	ALBERO DENTAT. SPOST. CIL. ESTERN. AVANZATORE	1	744	768643	RACC. ARIA GOM. RAP. 8-1/4" CL	1
645	180342	BUSSOLA A SFERE D40 COMPACT	2	694	280765	CUSCINETTO A RULLINI SK1616	1	745	715370	NIPPLO N.4-1/4" A 1/4" OTTONE	1
646	332201	FASCIA DI GUIDA TEFLON 2X4.9X120	2	695	851850	SUPPORTO /BLOCC. CILINDRO EST. AVANZAT.	1	746	616170	SPINA CIL. 10X20 F.M6 DIN7979	1
647	511043	GUARNIZIONE NA150 40X30X7	1	696	118410	INTERR. FINECORSO IP67 + CAVO 3MT	1	747	792048	TUBETTO GEMMA 8X12	1
648	511137	GUARNIZIONE AS25-35-7/10	1	697	521192	CILINDRO EST. CHIUS. AVANZAT. SIR/VEL. AF-E	1	748	936245	CILINDRO COMPLETO AVANZATORE	1
649	188201	CARRELLO AVANZATORE IMET	1	698	220100	GUARNIZIONE ASTA NI150 40-50-7	1	749	222900	GRUPPO GUARNIZIONI CILINDRO AVANZATORE	1
650	308485	DECELERATORE "ACE" MA225M M20X1.5	1	700	511047	GUARNIZIONE NA150 100-88-8.5	1	750	506303		1



KALAMAZOO MACHINE TOOL

C 370 A

RI0153B2



KALAMAZOO MACHINE TOOL

C 370 A

Dis. N RIO15.3B2

DEVICE DESIGNATIONS

- AT Main control
- B Proximity switch
- C Capacitor
- FU Fuse block
- KM Control master relay
- HL Pilot light
- L Filter suppressor
- M Motor
- PA Ampermeter
- QM Circuit breaker
- RP Potentiometer
- SA Selector switch
- SB Pushbutton
- SQ Limit switch
- SP Pressure switch
- ST Thermic switch
- TC Control circuit transformer
- TV Voltage transformer
- U Controller A.C.
- V Rectifier diode
- VC Rectifier bridge
- X Terminal block
- XS Plug
- XP Receptacle
- YV Solenoid valve

CODE TO NUMBER AUXILIARY CONDUCTORS
(ABCD)

- AB = page's number
- CD = progressiv's conductor's number

CODE TO INITIALLING FOR ELECTRIC EQUIPMENT
(A B C)

- A = page's number
- B = device designation
- C = progressiv's number

CODE TO LOCATE OF RELAY CONTACTS
(A . B)

- A = page's number
- B = column's number

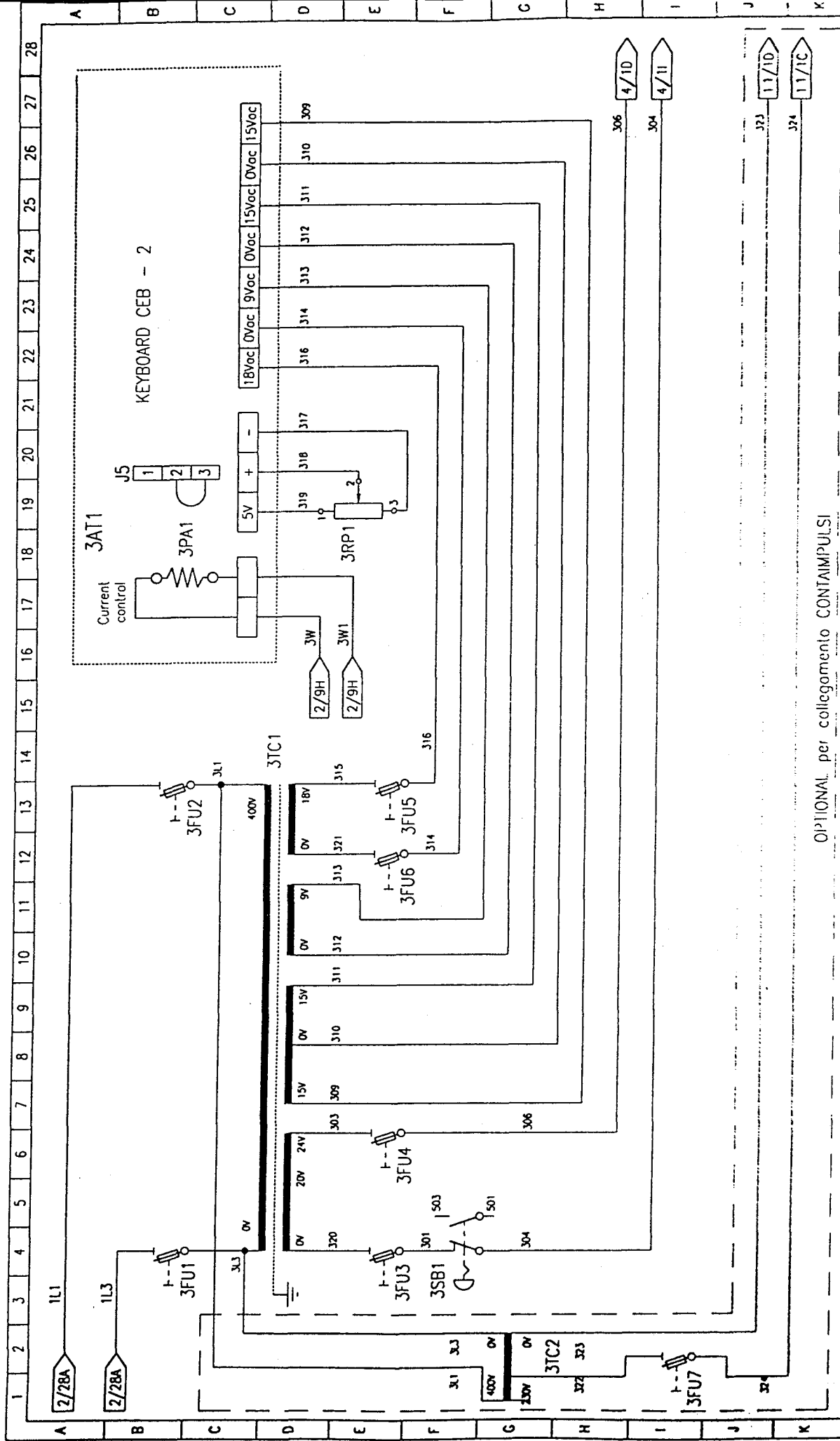
CODE TO REFER LINE
(A / B)

- A = page's number
- B = column's number and letter's line



KALAMAZOO MACHINE TOOL

C370A-V



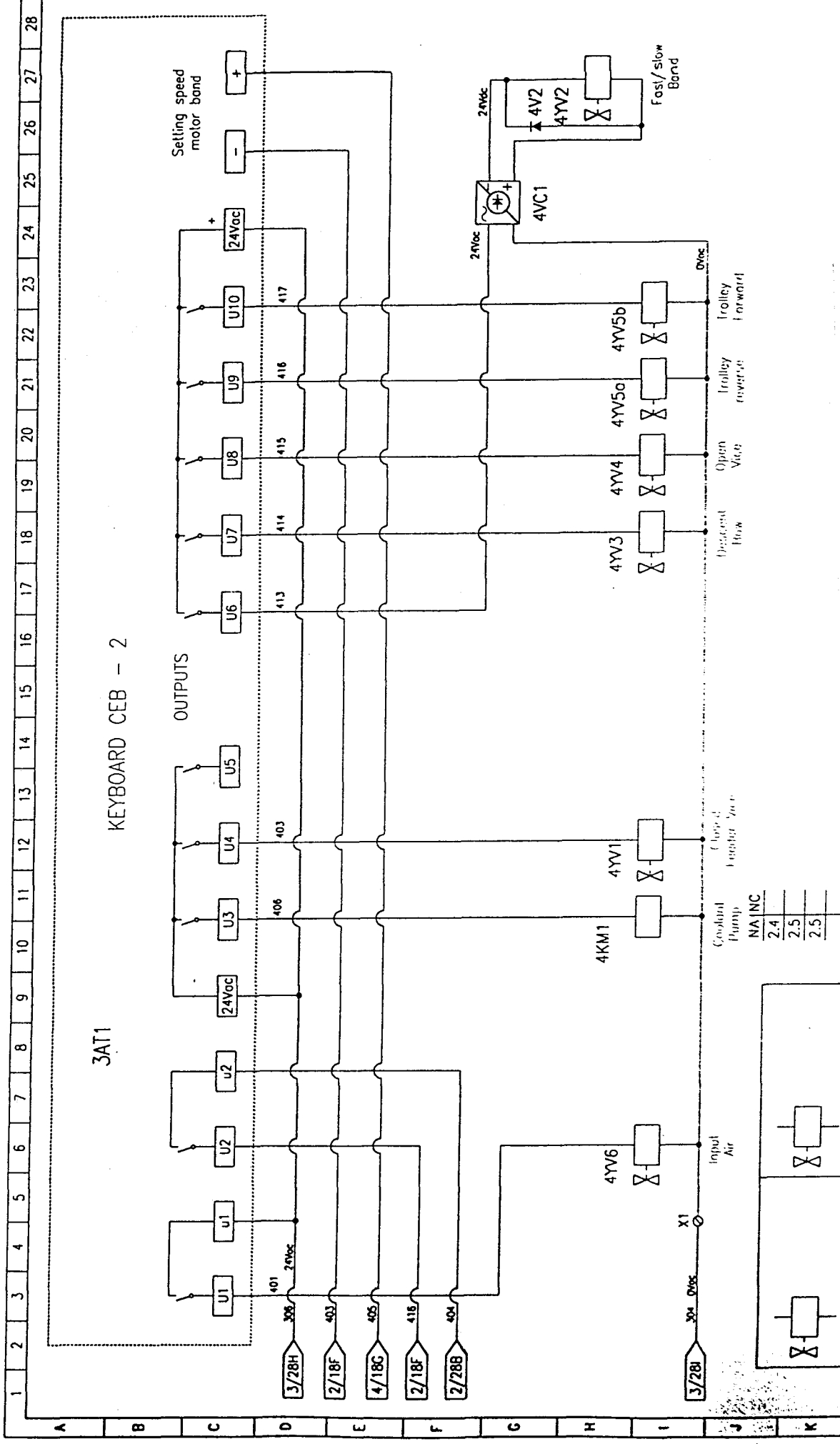
OPTIONAL per collegamento CONTAINPULSI

DISEGNO N° : QE0151A2
 FILE :
 Data : 06.2000
 Foglio N° : 3/12



KALAMAZOO MACHINE TOOL

C370A-V



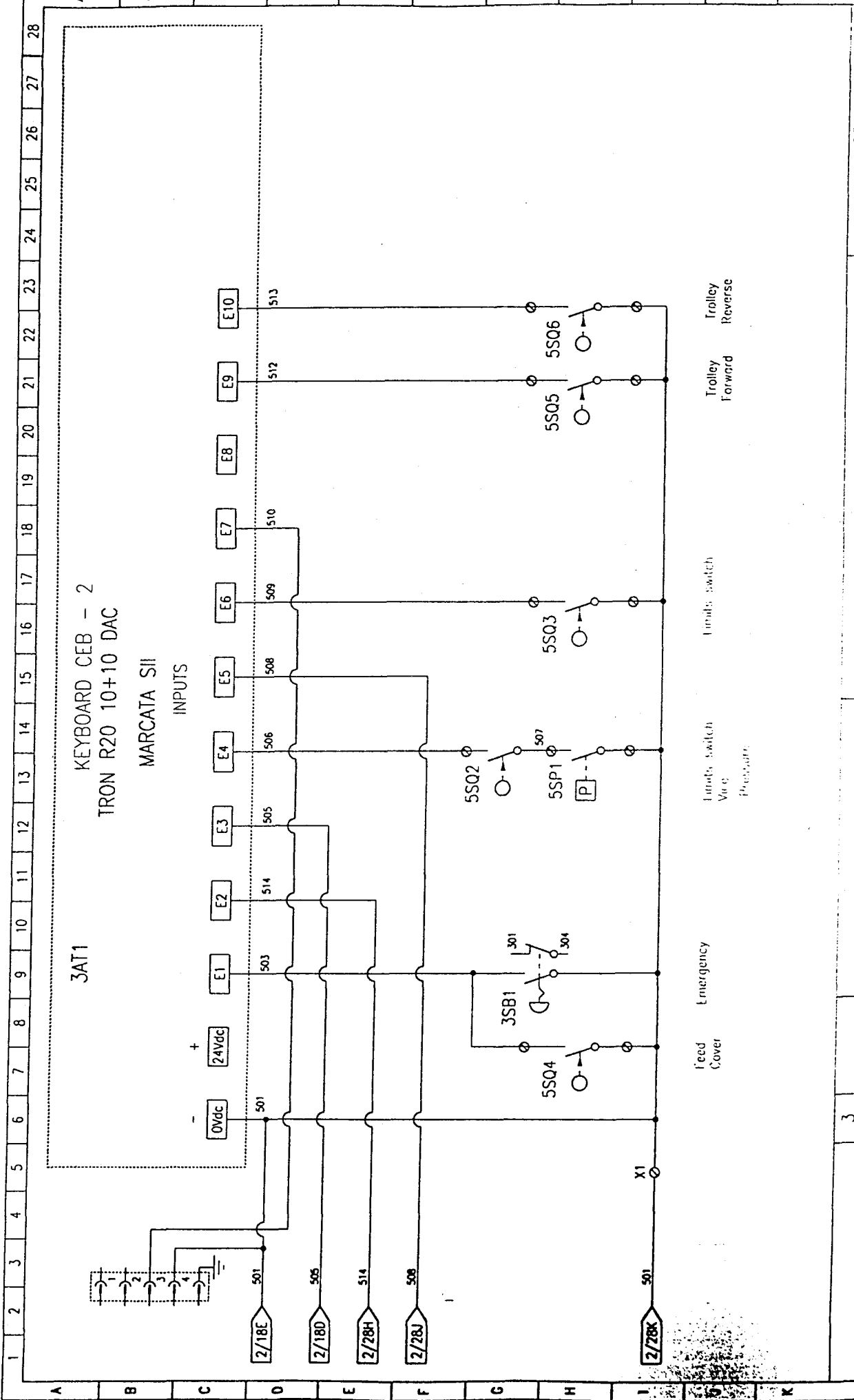
DISIGNO N° : OE0151A2
 FILE Reverse Forward Oper
 Date : 06.2000
 Folha N° : 4/12

C370A-V

KALAMAZOO MACHINE TOOL



NA/INC
2.4
2.5
2.5

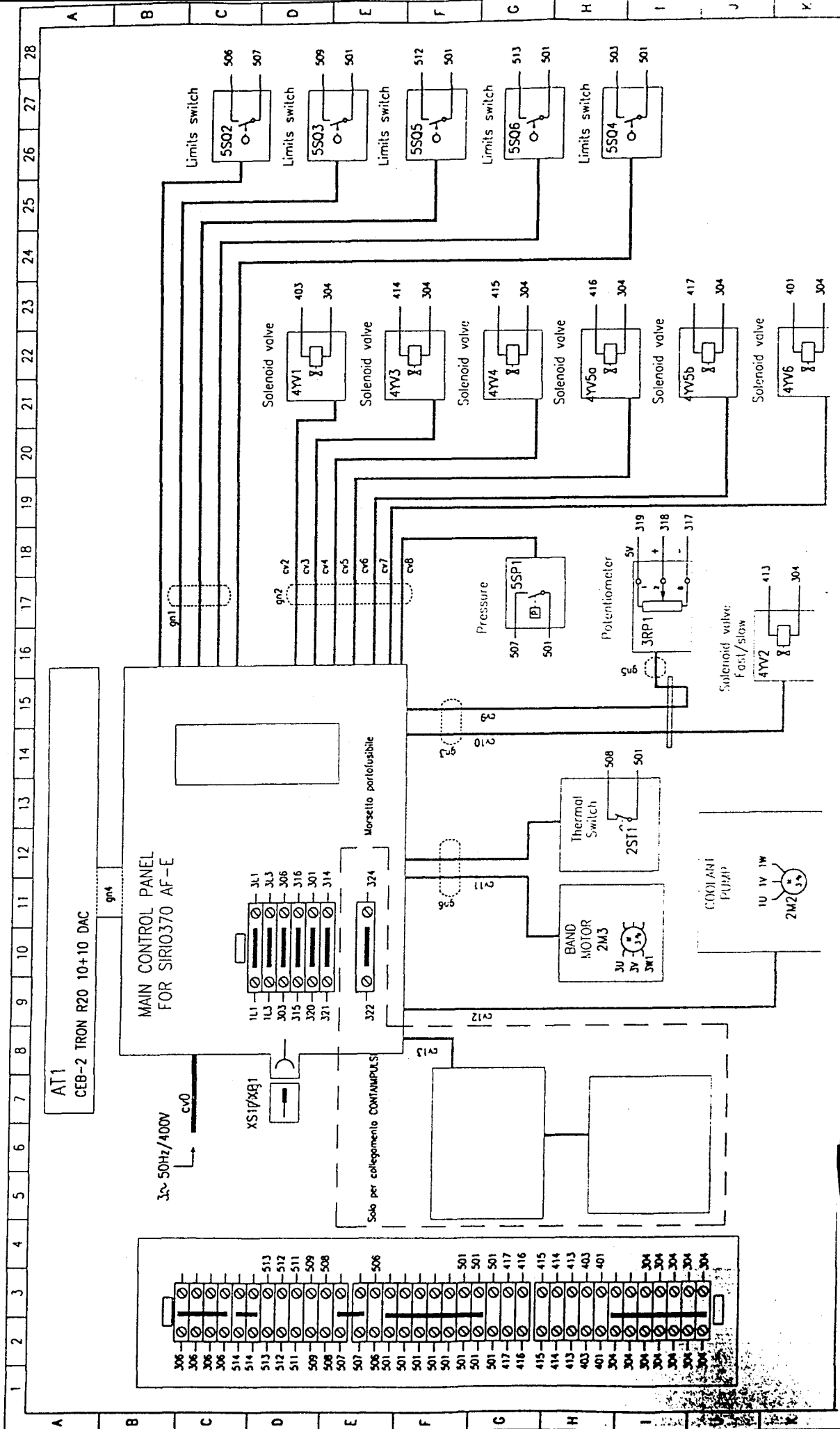


DISIGNO N° :	0E0151AZ			
FILE :				
Data :	06.2000			
Foglio N° :	5/12			
24	25	26	27	28



KALAMAZOO MACHINE TOOL

C370A-V



1 2 3 4 5 6 7 8 9 10 11 12 13 14 15 16 17 18 19 20 21 22 23 24 25 26 27 28

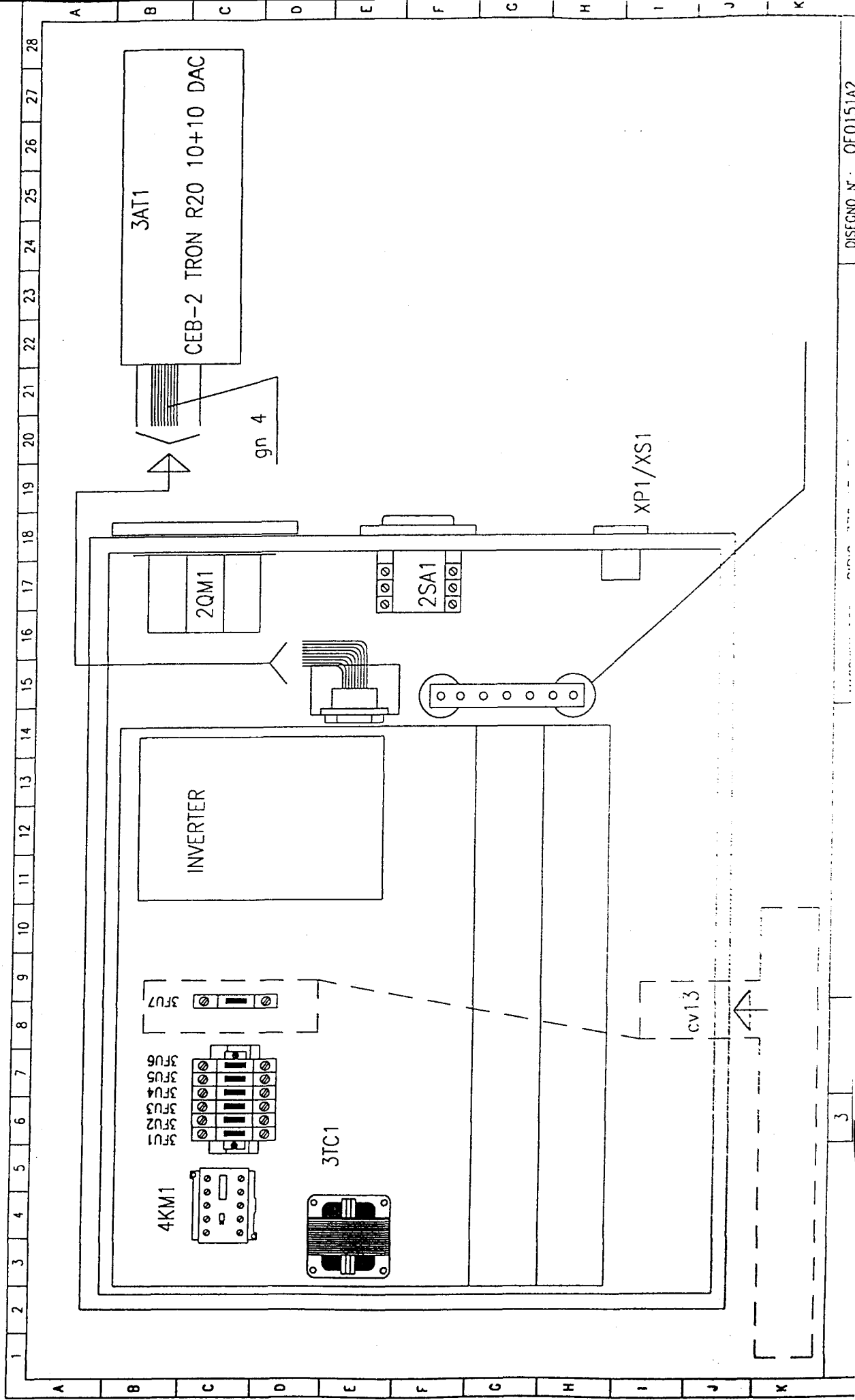
A B C D E F G H I J K

DISCENO N° : 0E0151A2
 FILE :
 Data : 06.2000
 Foglio N° : 6/17

KALAMAZOO MACHINE TOOL

C.370A-V





DISEGNO N° : OE0151A2	
FILE :	
Data :	06.2000
Foglio N° :	7/12
24	25
26	27
28	



KALAMAZOO MACHINE TOOL

C370A-V

1	2	3	4	5	6	7	8	9	10	11	12	13	14	15	16	17	18	19	20	21	22	23	24	25	26	27	28
A	B	C	D	E	F	G	H	I	J	K																	
SRGEA	DEVICE	CARATTERISTICHE	FUNZION	COSRUTTORE	ARTIBOLO	CODICE NET	Q.TX																				
20M1		3P-P.I. 6KA-4/6.3A-Reg. 4.5A	Main circuit breaker - Ampere rating 4.5	TELEMECANIQUE	GV2 M10-4/6.3A	766162	1																				
20M1		400V	Unlooh main circuit	TELEMECANIQUE	GV2 AU385	164908	1																				
20M1		IP55	Terminal box for main circuit breaker	TELEMECANIQUE	GV2 MP02+V01	766198	1																				
2M2	3 Phase motor	0.15KW-400V-3000RPM	Coolant motor pump	OMCG	PMU 40L P170	331427	1																				
2M3	3 Phase motor	3KW-400V-1500RPM	Motor bond	ELETTROADDA	4P FC100 B14	589288	1																				
2L1	Filter (optional)	RC + Cavo 575V	Noise suppressor	MPM	130809	334010	1																				
2SA1																											
2ST1	Thermal switch	Classe B	Protection overload motor bond	TERMIK			3																				
3AT1	Station control 10+10 DAC	IP65 Code 2AI-Vers: da 3.1	Contro unity and program	C.E.B.	R20 10+10 DAC		1																				
3RP1	Potentiometer	5K0hm/308/+ 0.3%/IP65	Control gradient bow	SIKO	SP2841001941	699743	1																				
3FU1	Fuse block	1 Polo /20A 500V	Primary protection transformer	LEGRAND	01127	694500	1																				
3FU1	Fuse	10x38mm./colibro 2A	Primary protection transformer	WEBER	10X38mm./2A	390111	1																				
3FU2	Fuse block	1 Polo / 20A 500v	Primary protection transformer	LEGRAND	01127	694500	1																				
3FU2	Fuse	10x38mm./colibro 2A	Primary protection transformer	WEBER	10X38mm./2A	390111	1																				
3FU3	Fuse block	4mmq./6.3A	Secondary protection transformer 0-20-24V	CUNTA CLIP	STK 1 PA	694520	1																				
3FU3	Fuse	5x20mm./colibro 6.3A	Secondary protection transformer 0-20-24V	WEBER	5x20mm./6.3A	390001	1																				
3FU4	Fuse block	4mmq./6.3A	Secondary protection transformer 0-24V	CUNTA CLIP	STK 1 PA	694520	1																				
3FU4	Fuse	5x20mm./colibro 6.3A	Secondary protection transformer 0-24V	WEBER	5x20mm./6.3A	390001	1																				
3FU5/6	Fuse block	4mmq./6.3A	Secondary protection transformer 0-18V	CUNTA CLIP	STK 1 PA	694520	1																				
3FU5/6	Fuse	5x20mm./colibro 3.2A	Secondary protection transformer 0-18V	WEBER	5x20mm./3.2A	390001	1																				
3FU7	Fuse block	4mmq./6.3A	Primary Protection 230V TRANSFORMER	CUNTA CLIP	STK 1 PA	694520	1																				
3FU7	Fuse	5x20mm./colibro 3.2A	Primary Protection 230V TRANSFORMER	WEBER	5x20mm./3.2A	390001	1																				
3JTC1	Control circuit transformer	VA160/Ne 400	Main auxiliary supply																								
		Vu2 15-0-15																									
		Vu4 0-18		C.E.	T.T. CEI 14/6	931200	1																				



KALAMAZOO MACHINE TOOL

C370A-V

DISCENO N° : 0E0151A2
 FILE :
 Data : 06.2000
 Foglio N° : 8/17

1	2	3	4	5	6	7	8	9	10	11	12	13	14	15	16	17	18	19	20	21	22	23	24	25	26	27	28	
A																												
B																												
C																												
D																												
E																												
F																												
G																												
H																												
I																												
J																												
K																												
	3SB1	Pushbutton (emergency)							ø40mm. - Clearing rotation		Emergency stop button						BRETER			RM 065R +			709170				1	
	3SB1	Normally closed contact						NC - Rosso			Emergency stop button					BRETER			V 40 +				260231				1	
	3SB1	Normally open contact						NC - Verde			Emergency stop button					BRETER			V 50				260397				1	
	2U1	Inverter						400V 3Kw			Variatore di frequenza					TELEMECANIQUE			ATV18 18U54N4				521240				1	
	4KM1	Control master relay						4KW-9A-24Voc			Power coolant motor pump					LOVATO			MC9-10 24V				260750				1	
	4VC1	Rectifier bridge						24Vd.c./6A			Auxiliary 24Vd.c. supply					FAGOR			CDFB 2504				723723				1	
	4TV1	Solenoid valve 5/2						1/8" SOTTIBASE 24Voc			Control					PNEUMAX			CFO 8285239 M2				331559				1	
	4TV2	Solenoid valve 2/2						CARTUCCIA M22 24V dc			Control					COMATROL			EVH 05C5 24C 00				331699				1	
	4TV3	Solenoid valve 5/2						1/8" SOTTIBASE 24Voc			Control					PNEUMAX			CFO 8285239 M2				331559				1	
	4TV4	Solenoid valve 5/2						1/8" SOTTIBASE 24Voc			Control					PNEUMAX			CFO 8285239 M2				331559				1	
	4TV5b	Solenoid valve 5/2						1/8" SOTTIB. 24Voc 2 bobine			Control					PNEUMAX			BAC 82853235 M2				331568				1	
	4TV6	Solenoid valve 5/2						1/8" SOTTIBASE 24Voc 3 VIE			Control					PNEUMAX			CFO 8285239 M2				331550				1	

DISEGNO N° : 0E0151A7
 FILE :
 Data : 06.2000
 Foglio N° : 9/12



KALAMAZOO MACHINE TOOL

C370A-V

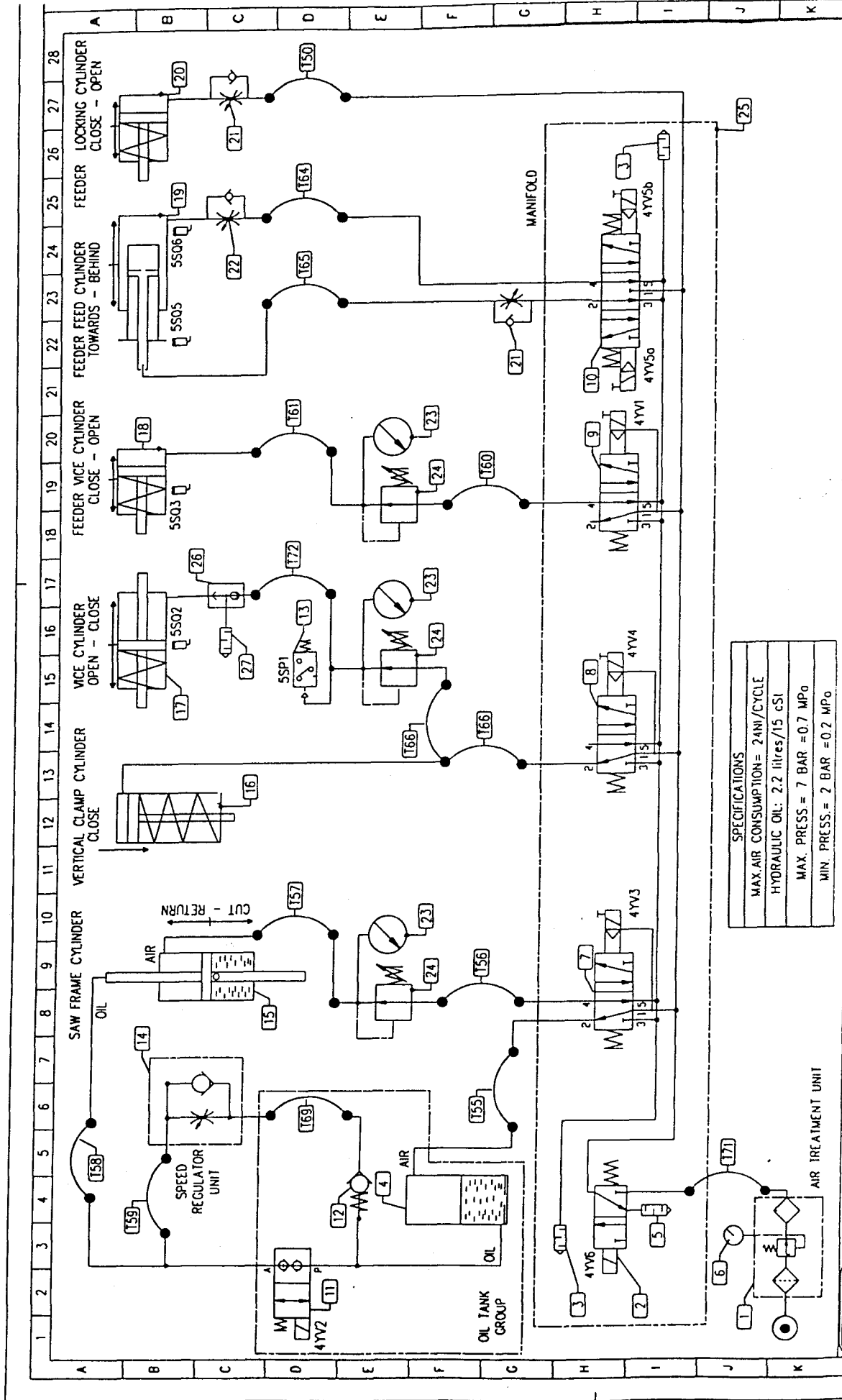
	1	2	3	4	5	6	7	8	9	10	11	12	13	14	15	16	17	18	19	20	21	22	23	24	25	26	27	28
A	SSP1	Pressostato						1/8" - 0.15 Bar NO				Controllo ingresso aria							ELETTROTEC		PMN 2A T1					699897		1
B	SS02	Limith Switch					IP65 L.2500					Control							TELEMECANIQUE		XCMA1023					521145		1
	SS03	Limith Switch					IP65 completo di covo L.350					Control							TELEMECANIQUE		XCMA1023					521145		1
	SS04	Limith Switch					IP65 completo di covo L.1500					Control							TELEMECANIQUE		XCMA1023					521145		1
	SS05	Limith Switch					IP65 completo di covo L.300					Control							TELEMECANIQUE		XCMA1023					521145		1
	SS06	Limith Switch					IP65 completo di covo L.150					Control							TELEMECANIQUE		XCMA1023					521145		1
D	X2	Terminal block					Single terminal 2.5mmq./4A					Connections external equipments							CONTACTLIP		RK 2.5 4PA					558790		13
	XS1	PLUG NOT SUPPLIED					4 Pin/10A+Ground					Remote control							ILME		CK03V+CKM04					786745		1
	XP1	Receptacle					4 Pin/10A+Ground					Remote control							ILME		CK31A+CKF04					699750		1
E	X2	Terminal block					Double terminals 2.5mmq./4A					Connections external equipments							CONTACTLIP		RKD 2.5 PA					559092		5
	X2	Terminal block (4 terminals)					Terminals 2.5mmq./4A					Connections external equipments							SCHIAVI		ART.6904					558853		1
F	cv0	Flexible cable					4x2.5mmq.					Connection														205213		
	cv2 o 8	Flexible cable					2x0.75mmq.					Connection																6
	cv9	Flexible cable					3x0.25+Scherma					Connection																1
G	cv10	Flexible cable					2x0.75mmq.					Connection																1
	cv11	Flexible cable					1x1.5mmq					Connection																8
	cv12	Flexible cable					4x1.5mmq					Connection														205065		1
	cv13	Flexible cable					2x0.75mmq.					Connection																1
H	gn1	Flexible tube					PVC 3/4"					Output termining box							TEAFLEX		PAS-G23B					507385		1
	gn2	Flexible tube					PVC 1"					Output termining box							TEAFLEX		PAS-G29B					507382		1
	gn3	Flexible tube					PVC 1/2"					Output termining box							TEAFLEX		PAS-G17B					507392		1
	gn4	Flexible tube					PVC 1"					Output termining box							TEAFLEX		PAS-C29B					507382		1
	gn5	Flexible tube					PVC 1/4"					Output termining box							TEAFLEX		PAS-G10B					507395		1
	gn6	Flexible tube					PVC 1/2"					Output termining box							TEAFLEX		PAS-G17B					507392		1



KALAMAZOO MACHINE TOOL

C370A-V

DISEGNO N° : OE0151A2
 FILE :
 Data : 06.2000
 Foglio N° : 10/12



SPECIFICATIONS	
MAX. AIR CONSUMPTION =	24N/CYCLE
HYDRAULIC OIL:	2.2 litres/15 cSI
MAX. PRESS =	7 BAR = 0.7 MPa
MIN. PRESS =	2 BAR = 0.2 MPa

DISEGNO N° : 0E0094B3
 FILE : -
 Data : 01-2000
 Foglio N° : 1



KALAMAZOO MACHINE TOOL

C370A-V